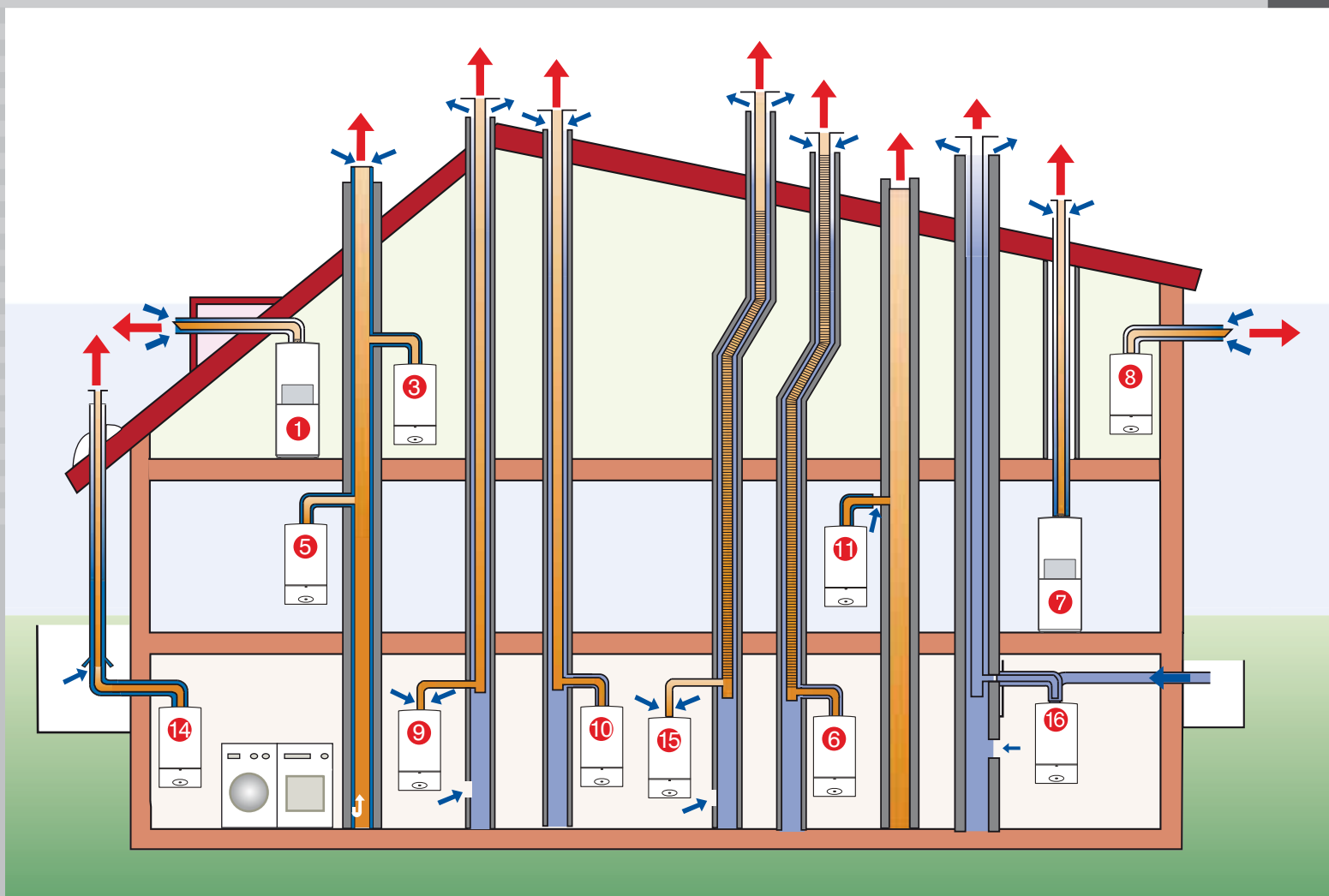


Ceník odkouření ke kondenzačním kotlům

Platný od 1. 4. 2013



Obsah:

Odkouření pro kondenzační kotle (do výkonu 42 kW)	str. 2-11
Odkouření pro kondenzační kotle ZBR 42-3A	str. 12-16
Odkouření pro kondenzační kotle ZBR 65/98-2A	str. 17-19
Flexibilní odkouření pro kondenzační kotle (do výkonu 42 kW)	str. 20-23
Odkouření pro kondenzační kotle - vedení na fasádě (do výkonu 42 kW)	str. 24-25
Odkouření pro kondenzační kotle v kaskádě	str. 26-29
Odkouření pro kondenzační kotle ZBR 65/98-2A (v „B“ provozu)	str. 30
Odkouření pro kondenzační kotle do společného komína	str. 31-32

Teplo pro život

 **JUNKERS**
Skupina Bosch

Charakteristika dle ČSN EN 14471 (pro vyplnění Komínového štítku)

Systémový komín PP jednovrstvý	ČSN EN 14471	T120	P1	W	2	O00	I	E	L	bez opláštění
--------------------------------	--------------	------	----	---	---	-----	---	---	---	---------------

Systémový komín PP dvouvrstvý	ČSN EN 14471	T120	P1	W	2	O00	E	E	LO	opláštění ocel, hliník, nerez
-------------------------------	--------------	------	----	---	---	-----	---	---	----	-------------------------------

Název systému											T120 maximální teplota spalin
Posuzováno dle normy	ČSN EN 14471										P1 maximální přetlak spalin P1 - 200 Pa
Teplotní třída		T120									W kondenzační režim spalin
Tlaková třída			P1								2 odolnost proti korozi
Třída odolnosti proti působení kondenzátu				W							O00 odolnost proti vyhoření sazí a vzdálenost 0 mm od hořlavých materiálů
Třída odolnosti proti korozi					2						E vnitřní i vnější instalace komínových dílů
Třída odolnosti proti vyhoření sazí se vzdál. od hořlavých materiálů						O00					I vnitřní instalace komín. dílů
Umístění komínu							I				L bez opláštění
Reakce na oheň								E			LO opláštění ocel, hliník, nerez
Třída opláštění									LO		

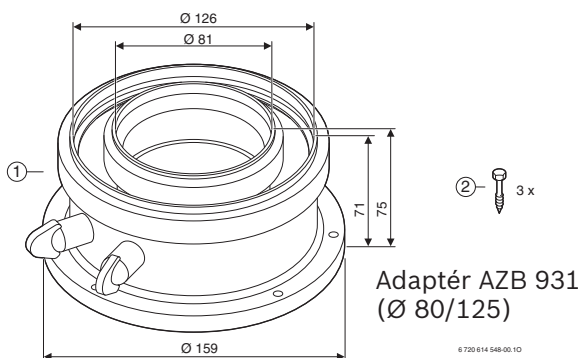


Připojovací místo pro odkouření u nových kondenzačních kotlů řad CERAPUR...



Pohled na připojovací místo s adaptérem AZB 931

Pro připojení odtahu spalin ke kondenzačním kotlům Junkers s Bosch Heatronic III je do jmenovitého výkonu 40 kW nutné vždy doplnit připojovací adaptér AZB 931 (80/125mm). Adaptér se nedoplňuje, pokud je součástí některé sady. Odkouření je určeno do vnitřních tepelně izolovaných prostor. Pokud vedení odtahu spalin vede v chladných a vlhkých prostorách, je doporučeno vedení odtahu spalin tepelně izolovat vhodnou izolací.



Adaptér AZB 931 (Ø 80/125)

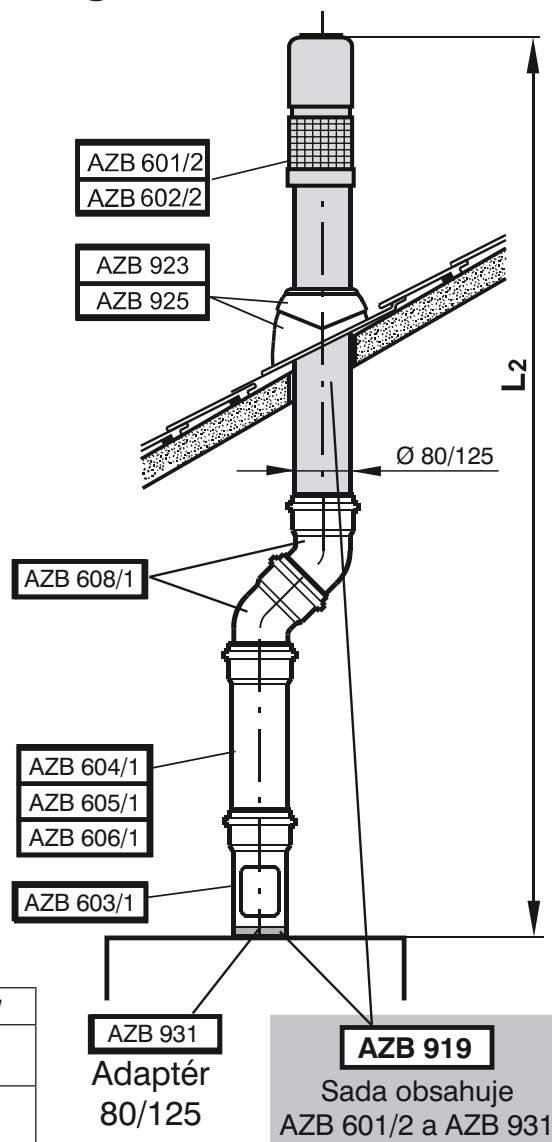
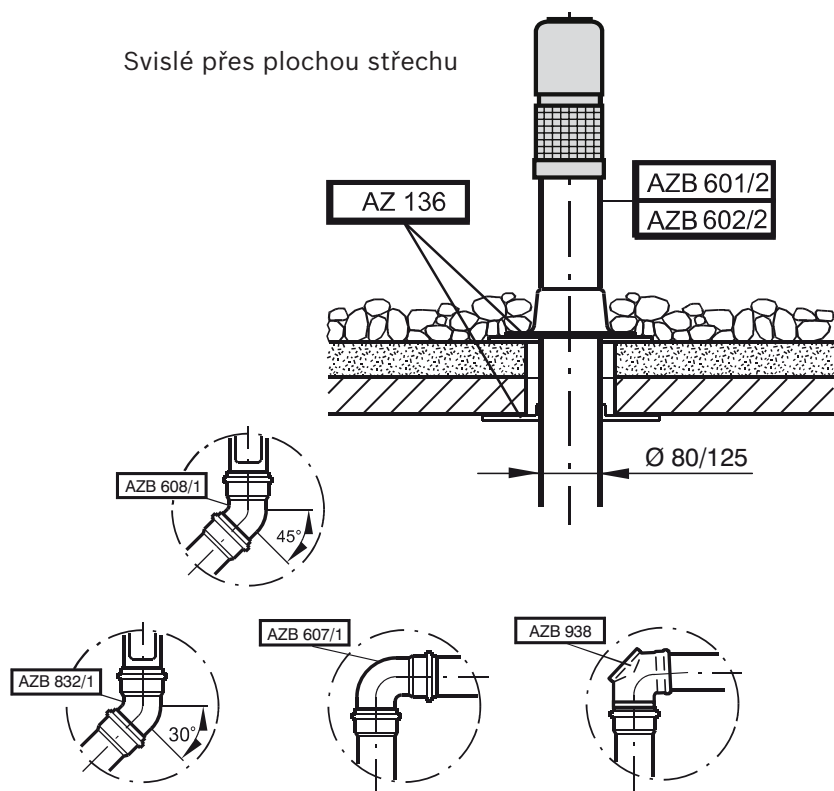
POZOR: Podrobné informace a rozměry k jednotlivým dílům vedení odtahu spalin kondenzačních kotlů Junkers najdete v příslušném projekčním podkladu - viz www.junkers.cz v části DOKUMENTACE. Další detaily jsou uvedené v příslušných instalačních návodech. Pokud se řeší délky odtahů spalin mimo uvedené délkové rozsahy, je nutné potřebné délky kontrolovat přesným výpočtem zodpovědnou autorizovanou osobou. Dodací lhůta nestandardně používaného odkouření jako např. Ø 100, 100/150 ... flexi, díly na kaskády, na přetlakový LAS ... je až 4 týdny od doručení závazné objednávky.

Odkouření pro kondenzační kotle JUNKERS

Návrh odkouření Ø 80/125 mm (pro kotle do 42 kW)

7 Svislé přes šikmou střechu

Svislé přes plochou střechu



Délky vedení spalin/vzduchu

Kotle o jmenovitém výkonu:	14 kW	16 kW	22 kW	24/28/30 kW	42 kW
Svislé s max. délkou L ₂ max.	6 m	4 m* (10 m) ¹	13 m	15 m	9 m
Redukování délky na každé 90° koleno	2 m	-	2 m	2 m	2 m
Redukování délky na každé 30° nebo 45° koleno	1 m	-	1 m	1 m	1 m

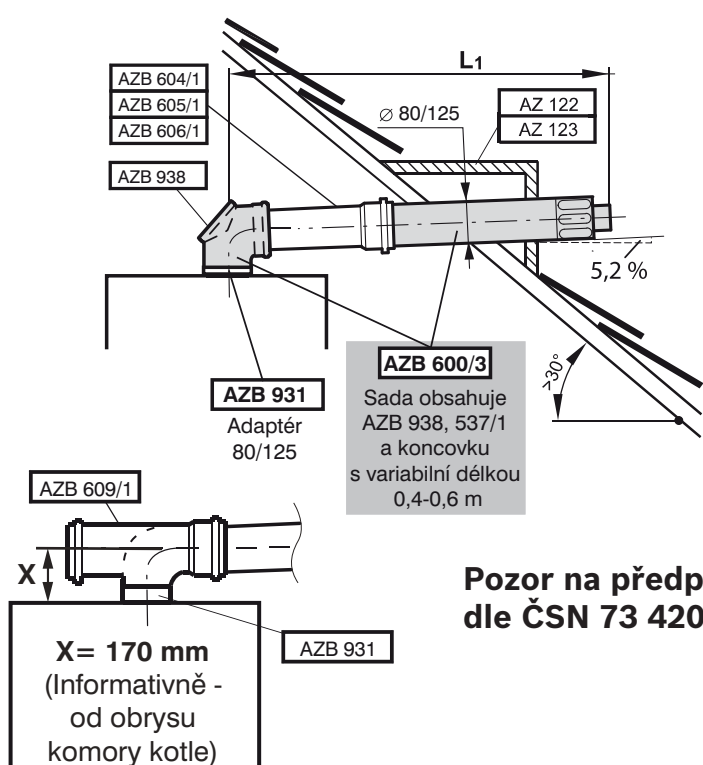
1 - při min. výkonu 6 kW * včetně až 3x 90° kolen

Objednací číslo	Typ	Průměr mm	Spaliny	Vzduch	Popis	Cena bez DPH	Cena s DPH 21 %
7 719 000 838	AZ 136				Manžeta svislého odkouření - plochá střecha	550,00	665,50
7 719 002 855	AZB 923				Manžeta svislého odkouření - střecha 25-45° - červená	1 090,00	1 318,90
7 719 002 857	AZB 925				Manžeta svislého odkouření - střecha 25-45° - černá	1 090,00	1 318,90
7 719 002 761	AZB 601/2	80/125	•	•	Sada svislého odkouření, délka 1277 mm - černé	2 390,00	2 891,90
7 719 002 762	AZB 602/2	80/125	•	•	Sada svislého odkouření, délka 1277 mm - červené	3 490,00	4 222,90
7 719 002 760	AZB 603/1	80/125	•	•	Trubka odkouření s revizním otvorem, délka 250 mm	1 190,00	1 439,90
7 719 002 763	AZB 604/1	80/125	•	•	Prodloužení 500 mm	690,00	834,90
7 719 002 764	AZB 605/1	80/125	•	•	Prodloužení 1 000 mm	990,00	1 197,90
7 719 002 765	AZB 606/1	80/125	•	•	Prodloužení 2 000 mm	1 890,00	2 286,90
7 719 002 766	AZB 607/1	80/125	•	•	Koleno 90°	850,00	1 028,50
7 719 002 767	AZB 608/1	80/125	•	•	Koleno 2x 45°	1 290,00	1 560,90
7 719 002 768	AZB 832/1	80/125	•	•	Koleno 30°	1 490,00	1 802,90
7 719 002 849	AZB 919	80/125	•	•	Sada svislého odkouření, délka 1277 mm, černé, včetně adaptéru 80/125	2 590,00	3 133,90
7 716 780 184	AZB 931	80/125	•	•	Adaptér 80/125 s měřicími body	890,00	1 076,90
7 719 003 382	AZB 938	80/125	•	•	Koleno 90° s revizním otvorem	1 790,00	2 165,90

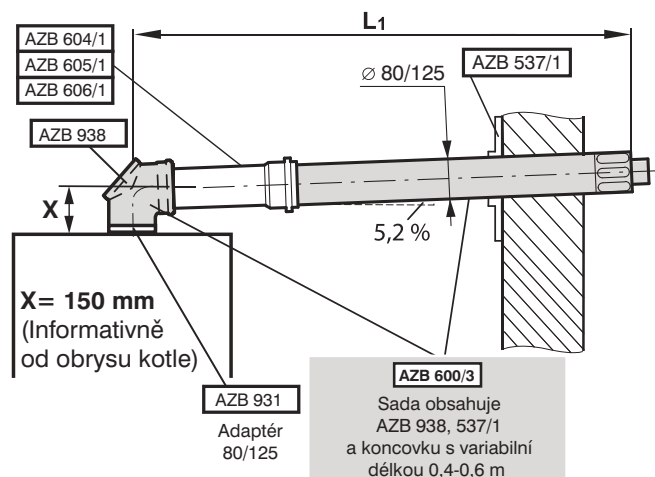
Odkouření pro kondenzační kotle JUNKERS

Návrh odkouření Ø 80/125 mm (pro kotle do 42 kW)

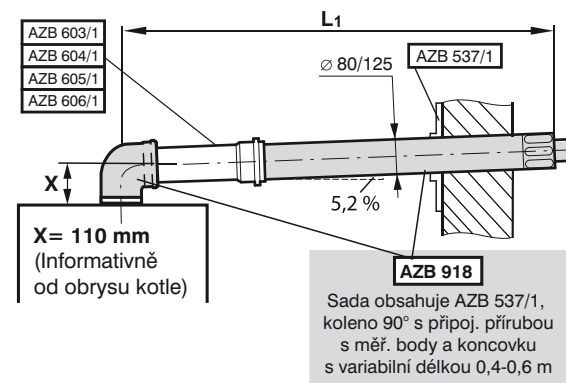
1 Vodorovně skrz šikmou střechu, s revizním kolenem



8 Vodorovně skrz stěnu, s revizním kolenem



Vodorovně skrz stěnu, bez revizního kolena (možnost doplnit AZB 603/1)



POZOR!

Pouze s AZB 918 lze dodržet 110 mm výšku osy X nad kotlem, která je uvedena na papírové šabloně, jež je dodávána v balení s kotlem.

Délky vedení spalin/vzduchu

Kotle o jmenovitém výkonu:	14 kW	16 kW	22 kW	24/28/30 kW	42 kW
Vodor. s max. délkou L ₁ max.	6 m*	4 m ¹	13 m*	15 m*	9 m*
Redukování délky na každé 90° koleno	2 m	-	2 m	2 m	2 m
Redukování délky na každé 30° nebo 45° koleno	1 m	-	1 m	1 m	1 m

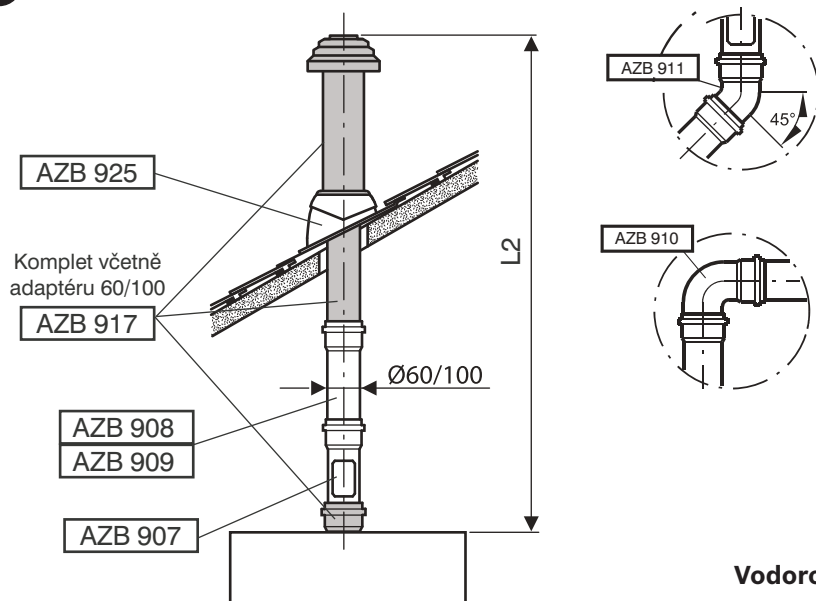
1 - včetně 3x 90° kolen * 90° koleno na kotli je již zohledněno

Objednací číslo	Typ	Průměr mm	Spaliny	Vzduch	Popis	Cena bez DPH	Cena s DPH 21 %
7 719 001 028	AZ 122				Manžeta vodorovného průchodu - střecha 30-45°	5 590,00	6 763,90
7 719 001 031	AZ 123				Manžeta vodorovného průchodu - střecha 40-60°	5 490,00	6 642,90
7 719 002 805	AZB 537/1	125			Krycí deska na zeď, 200x330 mm	590,00	713,90
7 719 002 759	AZB 600/3	80/125	•	•	Sada vodorov. odkouření s revizním kolenem, variabilní délka 0,5 - 0,7 m	3 400,00	4 114,00
7 719 002 760	AZB 603/1	80/125	•	•	Trubka odkouření s revizním otvorem, délka 250 mm	1 190,00	1 439,90
7 719 002 763	AZB 604/1	80/125	•	•	Prodloužení 500 mm	690,00	834,90
7 719 002 764	AZB 605/1	80/125	•	•	Prodloužení 1 000 mm	990,00	1 197,90
7 719 002 765	AZB 606/1	80/125	•	•	Prodloužení 2 000 mm	1 890,00	2 286,90
7 719 002 766	AZB 607/1	80/125	•	•	Koleno 90°	850,00	1 028,50
7 719 002 767	AZB 608/1	80/125	•	•	Koleno 2x 45°	1 290,00	1 560,90
7 719 002 769	AZB 609/1	80/125	•	•	Revizní T-kus 90° (informativně X s AZB 931 = 170 mm)	2 390,00	2 891,90
7 719 002 770	AZB 616/1	80/125	•	•	Sada - odťah do strany pro LAS, L=0,6 m s revizním kolenem, (obsahuje AZB 938, 604/1, 610, 537/1)	2 590,00	3 133,90
7 719 002 768	AZB 832/1	80/125	•	•	Koleno 30°	1 490,00	1 802,90
7 719 002 848	AZB 918	80/125	•	•	Sada vodorovného odkouření, variabilní délka 0,5 - 0,7 m, s kolenem, s měřicími body a včetně přípojovací příruby	3 690,00	4 464,90
7 716 780 184	AZB 931	80/125	•	•	Adaptér 80/125 s měřicími body	890,00	1 076,90
7 719 003 382	AZB 938	80/125	•	•	Koleno 90° s revizním otvorem	1 790,00	2 165,90

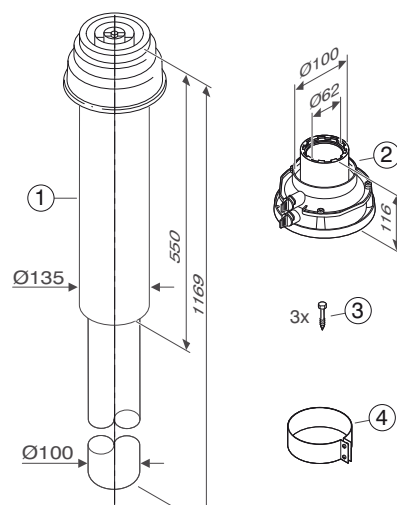
Odkouření pro kondenzační kotle JUNKERS

Návrh odkouření Ø 60/100 mm (pro kotle do 30 kW)

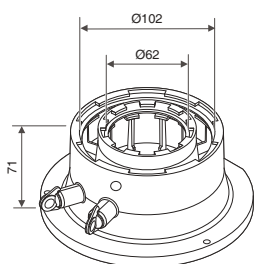
7 Svislé odkouření přes šikmou střechu



Sada svislého odkouření AZB 917 (Ø 60/100)

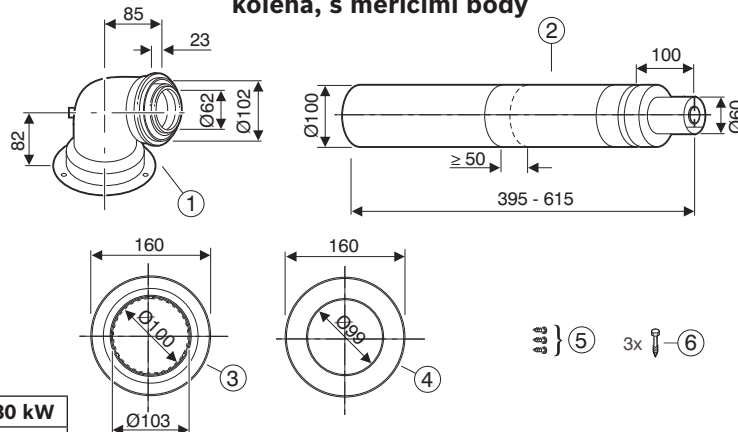


Adaptér 60/100 (Ø 60/100)



**Pozor na předpisy
dle ČSN 73 4201**

Vodorovně skrz stěnu nebo střechu, bez revizního kolena, s měřicími body



Délky vedení spalin/vzduchu

Kotle o jmenovitém výkonu:	14 kW	16 kW	22/24 kW	28/30 kW
Vodorovně s max. délkou L1 max.*	4 m	4 m	3 m	3 m
Svisle s max. délkou L2 max.	4 m	4 m	5 m	5 m
Redukování délky na každé 90° koleno	2 m	2 m	2 m	2 m
Redukování délky na každé 15°, 30° nebo 45° koleno	1 m	1 m	1 m	1 m

* 90° koleno na kotli je již zohledněno.

Sada vodorovného odkouření, AZB 916 (Ø 60/100)

U sad AZB 916 a AZB 917 je přípojovací adaptér 60/100 součástí dodávky, v jiných případech instalace odkouření Ø 60/100 je přípojovací adaptér 60/100 ke kondenzačnímu kotli nutno vždy doplnit. **Odkouření Ø 60/100 nepoužívat pro kondenzační kotle s výkonem nad 30 kW.**

Objednací číslo	Typ	Průměr mm	Spaliny	Vzduch	Popis	Cena bez DPH	Cena s DPH 21 %
7 719 002 777	AZB 907	60/100	•	•	Trubka odkouření s revizním otvorem (60/100)	1 490,00	1 802,90
7 719 002 778	AZB 908	60/100	•	•	Prodloužení 1000 mm (60/100)	890,00	1 076,90
7 719 002 779	AZB 909	60/100	•	•	Prodloužení 500 mm (60/100)	590,00	713,90
7 719 002 780	AZB 910	60/100	•	•	Koleno 90° (60/100)	650,00	786,50
7 719 002 781	AZB 911	60/100	•	•	Koleno 2x45° (60/100)	1 290,00	1 560,90
7 719 002 846	AZB 916	60/100	•	•	Sada vodorovného odkouření s kolénem, variabilní délkou 395 - 615 mm (60/100), s měřicími body včetně přípojovací příruby	2 490,00	3 012,90
7 719 002 847	AZB 917	60/100	•	•	Sada svislého odkouření s koncovkou, včetně adaptéru (60/100), délka 1169 mm, černé	2 290,00	2 770,90
7 719 002 857	AZB 925	60/100	•	•	Manžeta svislého odkouření - střecha 25 - 45° - černá	1 090,00	1 318,90
7 719 000 838	AZ 136	60/100	•	•	Manžeta svislého odkouření - plochá střecha	550,00	665,50
7 719 003 381	Adaptér	60/100	•	•	Přípojovací adaptér 60/100 s měřicími body	890,00	1 076,90

Odkouření pro kondenzační kotle JUNKERS

Návrh odkouření Ø 80/125 mm (pro kotle do 42 kW)

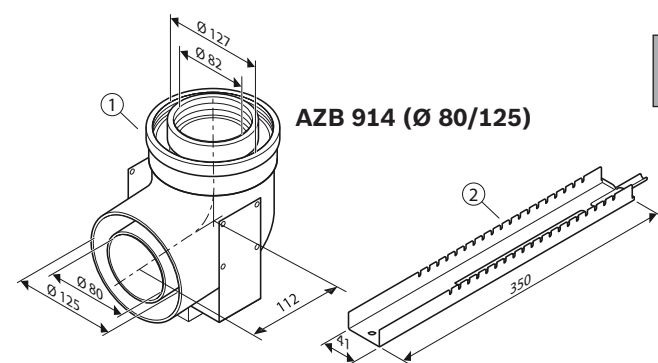
Svisle s využitím komínové šachty

Délky vedení spalin/vzduchu

Kotle o jmenovitém výkonu:	14 kW	16 kW	22 kW	24/28/30 kW	42 kW
$L_1 + L_2$ max.*	6 m	8 m ¹	11 m	13 m	7 m
Redukování délky na každé 90° koleno	2 m	2 m	2 m	2 m	2 m
Redukování délky na každé 30° nebo 45° koleno	1 m	1 m	1 m	1 m	1 m

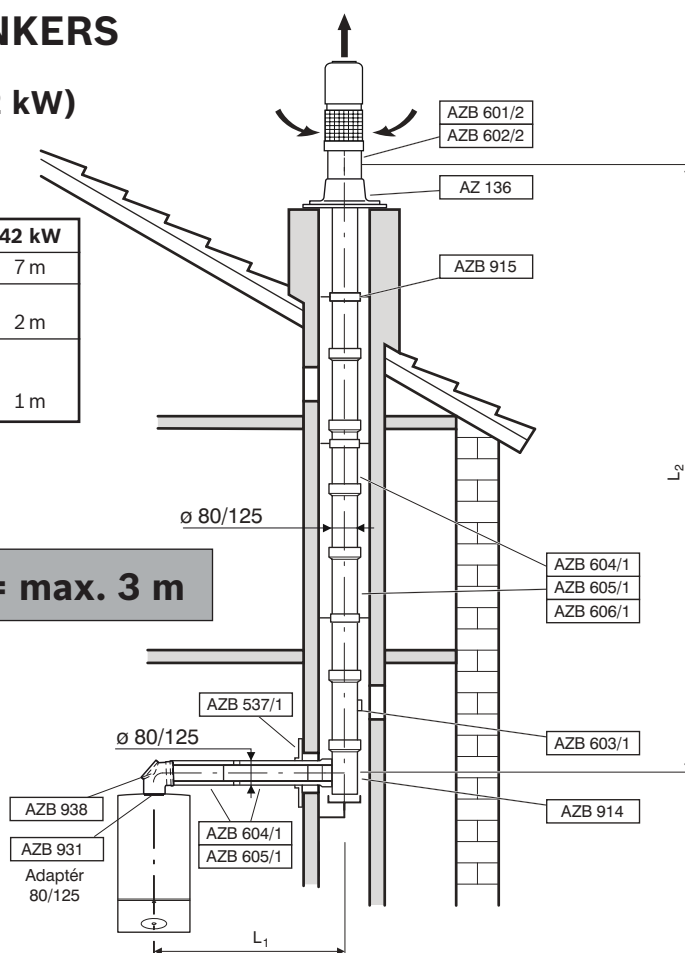
¹ - při min. výkonu 6 kW

* 90° koleno na kotli a koleno v šachtě jsou již zohledněna



AZB 914 (Ø 80/125)

L1 = max. 3 m



Rozměry průřezu komínové šachty:

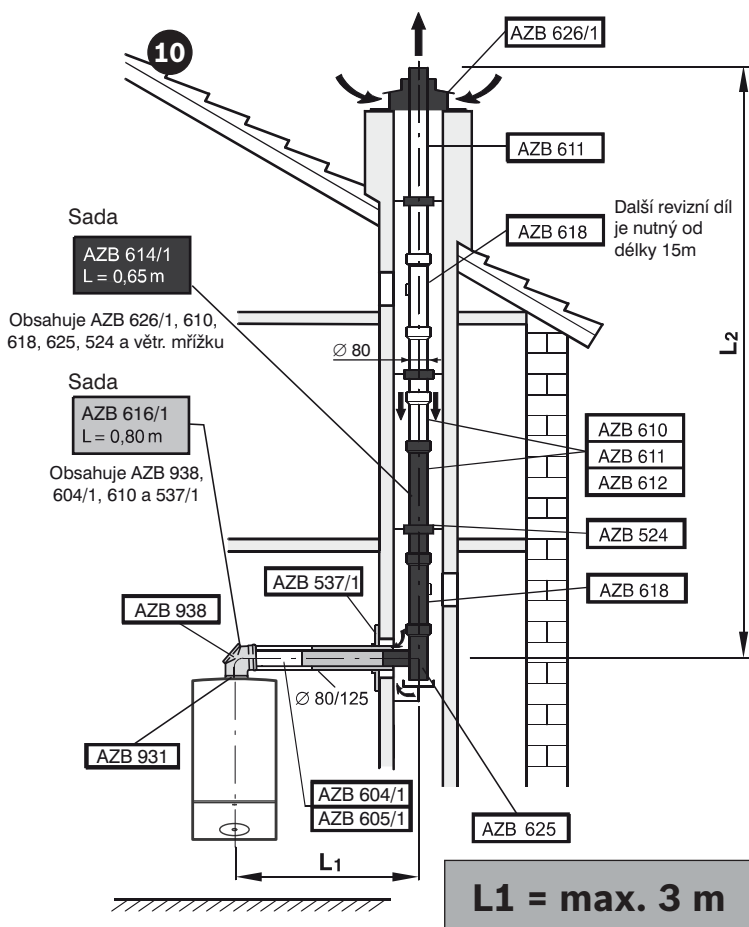
- 200 - 300 mm
- 160 - 300 mm

Pro vodorovné připojení možno použít sadu AZB 616/1

Objednací číslo	Typ	Průměr mm	Spaliny	Vzduch	Popis	Cena bez DPH	Cena s DPH 21 %
7 719 000 838	AZ 136				Manžeta svislého odkouření - plochá střecha	550,00	665,50
7 719 002 805	AZB 537/1	125			Krycí deska na zeď, 200x330mm	590,00	713,90
7 719 002 761	AZB 601/2	80/125	•	•	Sada svislého odkouření, délka 1277 mm - černé	2 390,00	2 891,90
7 719 002 762	AZB 602/2	80/125	•	•	Sada svislého odkouření, délka 1277 mm - červené	3 490,00	4 222,90
7 719 002 760	AZB 603/1	80/125	•	•	Trubka odkouření s revizním otvorem, délka 250 mm	1 190,00	1 439,90
7 719 002 763	AZB 604/1	80/125	•	•	Prodloužení 500 mm	690,00	834,90
7 719 002 764	AZB 605/1	80/125	•	•	Prodloužení 1 000 mm	990,00	1 197,90
7 719 002 765	AZB 606/1	80/125	•	•	Prodloužení 2 000 mm	1 890,00	2 286,90
7 719 002 766	AZB 607/1	80/125	•	•	Koleno 90°	850,00	1 028,50
7 719 002 767	AZB 608/1	80/125	•	•	Koleno 2x 45°	1 290,00	1 560,90
7 719 002 769	AZB 609/1	80/125	•	•	Revizní T-kus 90°	2 390,00	2 891,90
7 719 002 770	AZB 616/1	80/125	•	•	Sada - odtah do strany pro komín LAS, L = 0,6m s revizním kolenem, (obsahuje AZB 938, 604/1, 610, 537/1)	2 590,00	3 133,90
7 719 002 768	AZB 832/1	80/125	•	•	Koleno 30°	1 490,00	1 802,90
7 719 002 820	AZB 914	80/125	•	•	Koleno 90° (dvouplášťové) s opěrnou kolejnicí do komín. šachty	1 590,00	1 923,90
7 719 002 821	AZB 915	125	•	•	Vymezovací díl - držák vedení odtahu spalin 80/125 v šachtě, (6x)	590,00	713,90
7 719 002 849	AZB 919	80/125	•	•	Sada svislého odkouření, délka 1277 mm, černé, včetně adaptéru 80/125	2 590,00	3 133,90
7 719 002 860	AZB 927	80/125	•	•	Sada vedení odtahu ke komín. šachtě (LAS) (bez revizního otvoru, s přípoj. přírubou a s měřicími body), L = 0,6 m	3 990,00	4 827,90
7 716 780 184	AZB 931	80/125	•	•	Adaptér 80/125 s měřicími body	890,00	1 076,90
7 719 003 382	AZB 938	80/125	•	•	Koleno 90° s revizním otvorem	1 790,00	2 165,90

Odkouření pro kondenzační kotle JUNKERS

Návrh odkouření nezávislého na přívodu vzduchu z místnosti (pro kotle do 42 kW)



Rozměry průřezu komínové šachty:

- 150 - 300 mm
- 140 - 300 mm

(případně menší rozměry redukuje maximální délky - viz tabulka pro výkon 24/28/30 kW)

Délky vedení spalin/vzduchu

Kotle o jmenovitém výkonu:	Ø ≥ 150 / □ ≥ 140x140			
	14 kW	16 kW	22 kW	42 kW
L ₁ + L ₂ max.*	13m	15 m	21m	12m**
Redukování délky na každé 90° koleno	2m	2m	3m	3m
Redukování délky na každé 15°, 30°, 45° koleno	1m	1m	1,5m	1,5m

Kotle o jmenovitém výkonu:	24/28/30 kW		
	□ ≥ 140x140 Ø ≥ 150	□ ≥ 130x130/ Ø ≥ 140	□ ≥ 120x120
L ₁ + L ₂ max.*	24m	23 / 22m	17m
Redukování délky na každé 90° koleno	3m	3m	3m
Redukování délky na každé 15°, 30°, 45° koleno	1,5m	1,5m	1,5m

* 90° koleno na kotli a koleno v šachtě jsou již zohledněna

** Pro větší délku je nutné použít Ø 100 mm (viz str. 14)

Objednací číslo	Typ	Průměr mm	Spaliny	Vzduch	Popis	Cena bez DPH	Cena s DPH 21 %
7 719 001 025	AZB 524	80			Vymezovací díl, Ø 80 mm (4x)	590,00	713,90
7 719 002 805	AZB 537/1	125			Krycí deska na zeď, 200 x 330 mm	590,00	713,90
7 719 002 760	AZB 603/1	80/125	•	•	Trubka odkouření s revizním otvorem, délka 250 mm	1 190,00	1 439,90
7 719 002 763	AZB 604/1	80/125	•	•	Prodloužení 500mm, Ø 80 mm, PP	690,00	834,90
7 719 002 764	AZB 605/1	80/125	•	•	Prodloužení 1 000mm, Ø 80 mm, PP	990,00	1 197,90
7 719 002 765	AZB 606/1	80/125	•	•	Prodloužení 2 000mm, Ø 80 mm, PP	1 890,00	2 286,90
7 719 002 766	AZB 607/1	80/125	•	•	Koleno 90°	850,00	1 028,50
7 719 002 767	AZB 608/1	80/125	•	•	Koleno 2x 45°	1 290,00	1 560,90
7 719 002 769	AZB 609/1	80/125	•	•	Revizní T-kus	2 390,00	2 891,90
7 719 001 525	AZB 610	80	•		Prodloužení 500 mm	250,00	302,50
7 719 001 526	AZB 611	80	•		Prodloužení 1 000 mm	350,00	423,50
7 719 001 527	AZB 612	80	•		Prodloužení 2 000 mm	550,00	665,50
7 719 001 947	AZB 614/1	80	•		Sada pro vedení odtahu komínem, L = 0,65 m, Ø 80 mm, PP (obsahuje AZB 626/1, 610, 618, 625, 524, větrací mřížku)	3 390,00	4 101,90
7 719 002 770	AZB 616/1	80/125	•	•	Sada - odtah do strany pro LAS, L = 0,6 m s revizním kolénem, (obsahuje AZB 938, 604/1, 610, 537/1)	2 590,00	3 133,90
7 719 001 533	AZB 618	80	•		Trubka odkouření s revizním otvorem, délka 250 mm, Ø 80 mm, PP	490,00	592,90
7 719 001 534	AZB 619	80	•		Koleno 90°, Ø 80 mm, PP	200,00	242,00
7 719 001 535	AZB 620	80	•		Koleno 45°, Ø 80 mm, PP	200,00	242,00
7 719 001 536	AZB 624	80	•		Revizní T-kus 90°, Ø 80 mm, PP	1 290,00	1 560,90
7 719 001 537	AZB 625	80	•		Koleno 90° s opěrnou kolejničí, Ø 80 mm, PP	790,00	955,90
7 719 001 945	AZB 626/1	80	•		Kryt šachty pro odtah spalin	1 490,00	1 802,90
7 719 002 768	AZB 832/1	80/125	•	•	Koleno 30°	1 490,00	1 802,90
7 719 002 860	AZB 927	80/125	•	•	Sada vedení odtahu ke komín. šachtě (LAS) (bez revizního otvoru, s přípoj. přírubou a s měřicími body), L = 0,6 m	3 990,00	4 827,90
7 716 780 184	AZB 931	80/125	•	•	Adaptér 80/125 s měřicími body	890,00	1 076,90
7 719 003 382	AZB 938	80/125	•	•	Koleno 90° s revizním otvorem	1 790,00	2 165,90

Odkouření pro kondenzační kotle JUNKERS

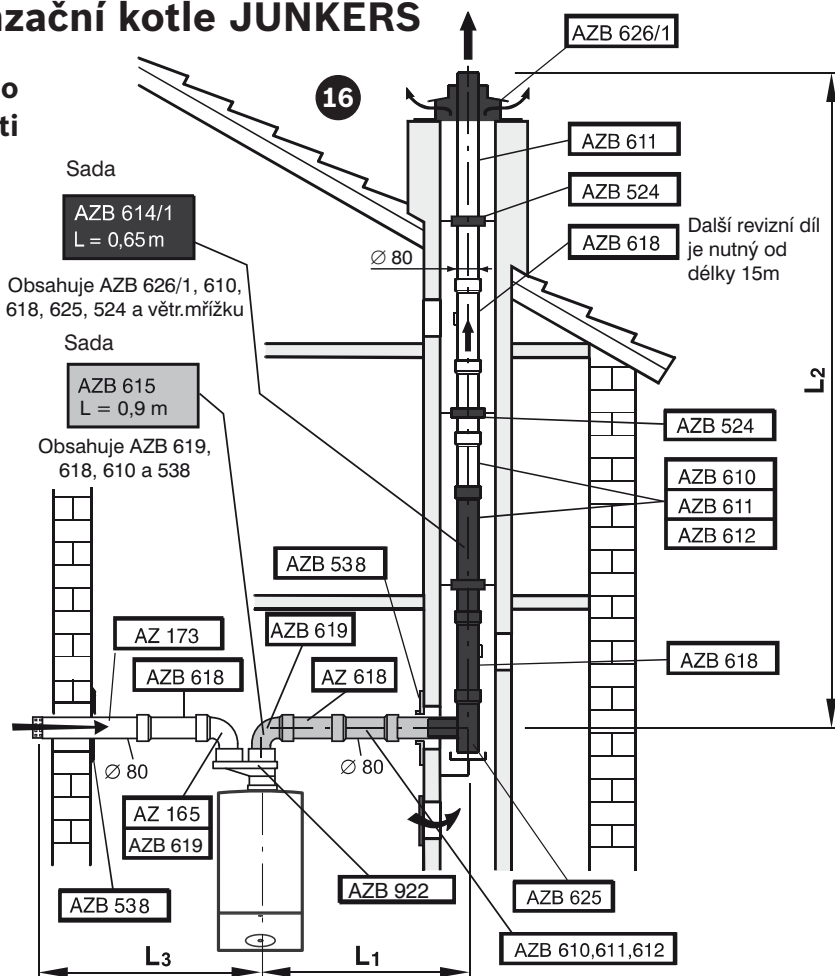
Návrh odkouření nezávislého
na přívodu vzduchu z místnosti
(pro kotle do 42 kW)

$L_1 = \text{max. } 3 \text{ m}$
 $L_3 = \text{max. } 3 \text{ m}$

Při potřebě větší délky L3 nutno
zvětšit průměr nasávacího potrubí
(např. pro délku 5 m je potřebný
průměr 110 mm).

Rozměry průřezu komínové šachty:

- 140 - 300 mm
- 120 - 300 mm



Délky vedení spalin/vzduchu

Kotle o jmenovitém výkonu:	14 kW	16 kW	22 kW	24/28/30 kW	42 kW
L1 + L2 + L3 max.*	22 m	25 m	25 m	28 m	16 m**
Redukování délky na každé 90° koleno	2 m	2 m	2 m	2 m	2 m
Redukování délky na každé 15°, 30° nebo 45° koleno	1 m	1 m	1 m	1 m	1 m

* 90° koleno na kotli a koleno v šachtě jsou již zohledněna ** Pro větší délku je nutné použít Ø 100 mm (viz str. 15)

Objednací číslo	Typ	Průměr mm	Spaliny	Vzduch	Popis	Cena bez DPH	Cena s DPH 21 %
7 719 000 897	AZ 165	80		•	Koleno 90°, Ø 80 mm, AL	490,00	592,90
7 719 000 995	AZ 173	80		•	Trubka Ø 80 mm, AL pro vzduch s ochranou proti větru, délka 800 mm	1 290,00	1 560,90
7 719 001 025	AZB 524	80			Vyomezovací díl, Ø 80 mm (4x)	590,00	713,90
7 719 001 094	AZB 538	80			Krycí rozeta	290,00	350,90
7 719 001 525	AZB 610	80	•		Prodloužení 500 mm, Ø 80 mm, PP	250,00	302,50
7 719 001 526	AZB 611	80	•		Prodloužení 1 000 mm, Ø 80 mm, PP	350,00	423,50
7 719 001 527	AZB 612	80	•		Prodloužení 2 000 mm, Ø 80 mm, PP	550,00	665,50
7 719 001 947	AZB 614/1	80	•		Sada pro vedení odtahu komínem, L = 0,65 m, Ø 80 mm, PP (obsahuje AZB 626/1, 610, 618, 625, 524, větrací mřížku)	3 390,00	4 101,90
7 719 001 530	AZB 615	80	•		Sada pro vedení odtahu ke komínu, L = 0,9 m, Ø 80 mm, PP (obsahuje AZB 619, 610, 618, 538)	1 490,00	1 802,90
7 719 001 533	AZB 618	80	•		Trubka odkouření s revizním otvorem, délka 250 mm, Ø 80 mm, PP	490,00	592,90
7 719 001 534	AZB 619	80	•		Koleno 90°, Ø 80 mm, PP	200,00	242,00
7 719 001 535	AZB 620	80	•		Koleno 45°, Ø 80 mm, PP	200,00	242,00
7 719 001 536	AZB 624	80	•		Revizní T-kus 90°, Ø 80 mm, PP	1 290,00	1 560,90
7 719 001 537	AZB 625	80	•		Koleno 90° s opěrnou kolejničí, Ø 80 mm, PP	790,00	955,90
7 719 001 945	AZB 626/1	80	•		Kryt šachty pro odtah spalin	1 490,00	1 802,90
7 719 001 936	AZB 823	80/80/125	•	•	Základní díl děleného odtahu (pro starší kond. kotle jako náhrada AZB 542, 817/1, 859) (k novým kond. kotlům nutno doplnit AZB 931)	1 490,00	1 802,90
7 719 002 852	AZB 922	80/80/125	•	•	Základní díl děleného odtahu, s měřicími body včetně přípojovací příruby (náhrada za AZB 823+ AZB 931)	2 090,00	2 528,90
7 716 780 184	AZB 931	80/125	•	•	Adaptér 80/125 s měřicími body	890,00	1 076,90

Odkouření pro kondenzační kotle JUNKERS

Návrh odkouření nezávislého na přívodu vzduchu z místnosti (pro kotle do 42 kW, 2. způsob děleného odkouření)

Při potřebě větší délky L3 nutno zvětšit průměr nasávacího potrubí (např. pro délku 5 m je potřebný průměr 110 mm).

Rozměry průřezu komínové šachty:

- 140 - 300 mm
- 120 - 300 mm

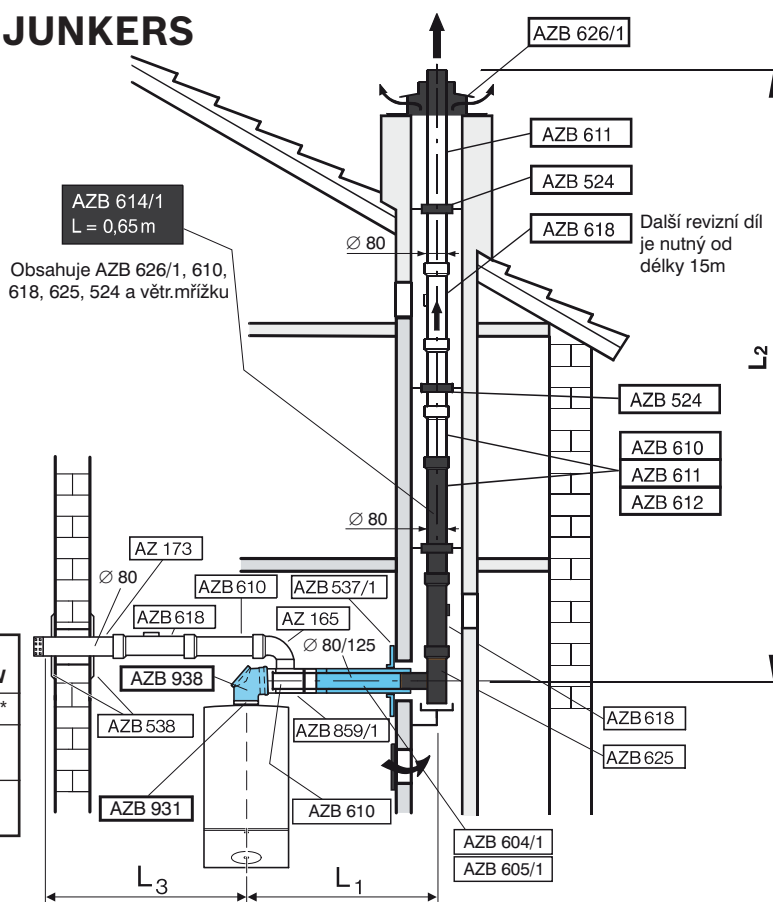
L₁ = max. 3 m
L₃ = max. 3 m

Délky vedení spalin/vzduchu

Kotle o jmenovitém výkonu:	14 kW	16/22 kW	24/28/30 kW	42 kW
L1 + L2 + L3 max.*	22m	25m	28m	16 m**
Redukování délky na každé 90° koleno	2m	2m	2m	2m
Redukování délky na každé 15°, 30° nebo 45° koleno	1m	1m	1m	1m

* 90° koleno na kotli a koleno v šachtě jsou již zohledněna

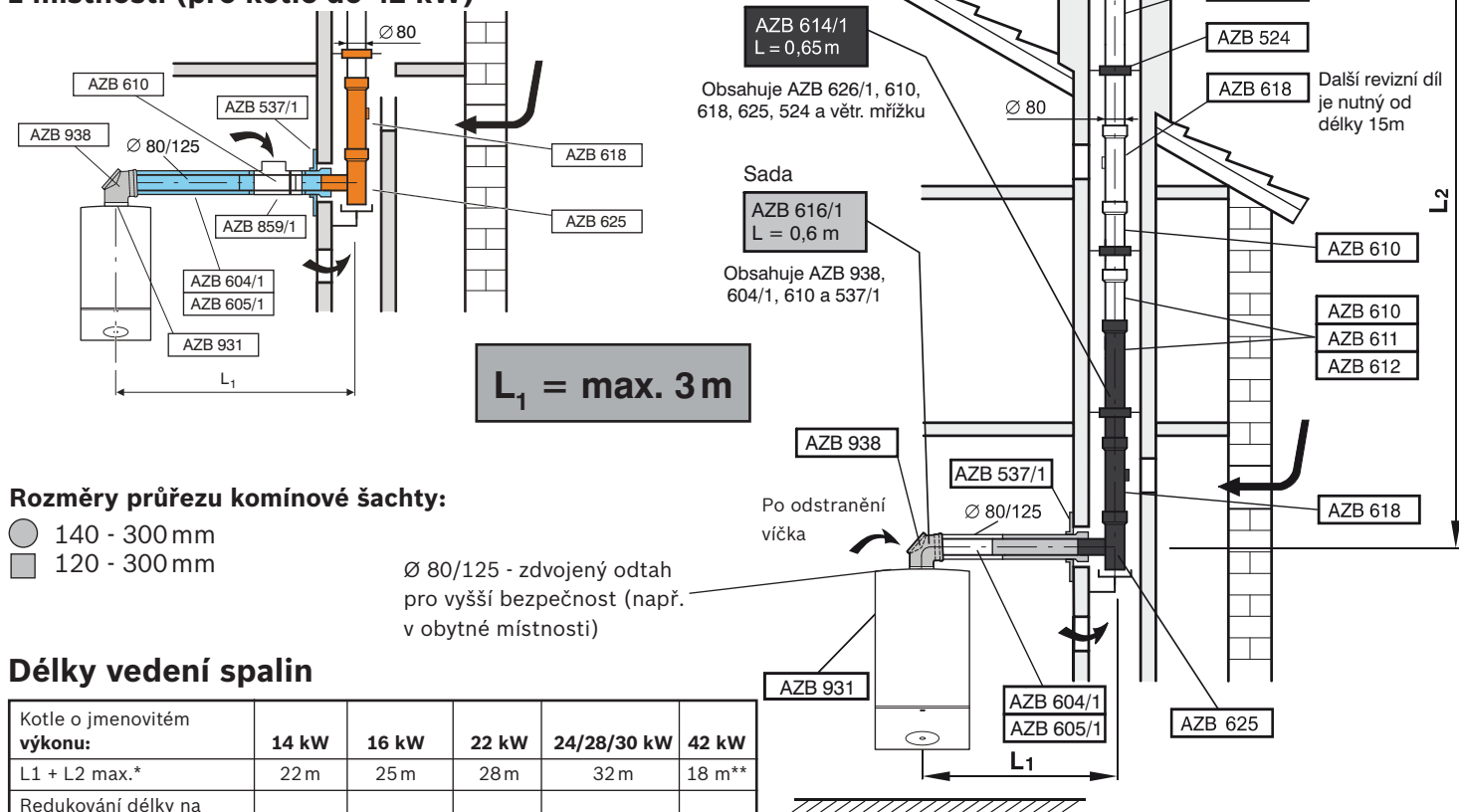
** Pro větší délku je nutné použít Ø 100mm (viz str. 15)



Objednací číslo	Typ	Průměr mm	Spaliny	Vzduch	Popis	Cena bez DPH	Cena s DPH 21 %
7 719 000 897	AZ 165	80		•	Koleno 90°, Ø 80 mm, AL	490,00	592,90
7 719 000 995	AZ 173	80		•	Trubka Ø 80 mm, AL pro vzduch s ochranou proti větru, délka 800 mm	1 290,00	1 560,90
7 719 001 025	AZB 524	80			Vymezovací díl, Ø 80 mm (4x)	590,00	713,90
7 719 002 805	AZB 537/1	125			Krycí deska na zeď, 200 x 330 mm	590,00	713,90
7 719 001 094	AZB 538	80			Krycí rozeta	290,00	350,90
7 719 002 760	AZB 603/1	80/125	•	•	Trubka odkouření s revizním otvorem, délka 250 mm	1 190,00	1 439,90
7 719 002 763	AZB 604/1	80/125	•	•	Prodloužení 500 mm	690,00	834,90
7 719 002 764	AZB 605/1	80/125	•	•	Prodloužení 1 000 mm	990,00	1 197,90
7 719 002 765	AZB 606/1	80/125	•	•	Prodloužení 2 000 mm	1 890,00	2 286,90
7 719 002 766	AZB 607/1	80/125	•	•	Koleno 90°	850,00	1 028,50
7 719 002 767	AZB 608/1	80/125	•	•	Koleno 2x 45°	1 290,00	1 560,90
7 719 002 769	AZB 609/1	80/125	•	•	Revizní T-kus	2 390,00	2 891,90
7 719 001 525	AZB 610	80	•		Prodloužení 500 mm, Ø 80 mm, PP	250,00	302,50
7 719 001 526	AZB 611	80	•		Prodloužení 1 000 mm, Ø 80 mm, PP	350,00	423,50
7 719 001 527	AZB 612	80	•		Prodloužení 2 000 mm, Ø 80 mm, PP	550,00	665,50
7 719 001 947	AZB 614/1	80	•		Sada pro vedení odtahu komínem, L = 0,65 m, Ø 80 mm, PP (obsahuje AZB 626/1, 610, 618, 625, 524, větrací mřížku)	3 390,00	4 101,90
7 719 002 770	AZB 616/1	80/125	•	•	Sada - odtah do strany pro LAS, L = 0,6 m s revizním kolénem, (obsahuje AZB 938, 604/1, 610, 537/1)	2 590,00	3 133,90
7 719 001 533	AZB 618	80	•		Trubka odkouření s revizním otvorem, délka 250 mm, Ø 80 mm, PP	490,00	592,90
7 719 001 534	AZB 619	80	•		Koleno 90°, Ø 80 mm, PP	200,00	242,00
7 719 001 535	AZB 620	80	•		Koleno 45°, Ø 80 mm, PP	200,00	242,00
7 719 001 536	AZB 624	80	•		Revizní T-kus 90°, Ø 80 mm, PP	1 290,00	1 560,90
7 719 001 537	AZB 625	80	•		Koleno 90° s opěrnou kolejničí, Ø 80 mm, PP	790,00	955,90
7 719 001 945	AZB 626/1	80	•		Kryt šachty pro odtah spalin	1 490,00	1 802,90
7 719 002 768	AZB 832/1	80/125	•	•	Koleno 30°	1 490,00	1 802,90
7 719 002 774	AZB 859/1	125/80	•	•	Rozdělovací T-kus na oddělené přísávání Ø 80 mm (s AZB 938 nebo AZB609/1)	1 590,00	1 923,90
7 719 002 860	AZB 927	80/125	•	•	Sada vedení odtahu ke komín. šachtě (LAS) (bez revizního otvoru, s přípoj. přírubou a s měřicími body), L = 0,6 m	3 990,00	4 827,90
7 716 780 184	AZB 931	80/125	•	•	Adaptér 80/125 s měřicími body	890,00	1 076,90
7 719 003 382	AZB 938	80/125	•	•	Koleno 90° s revizním otvorem	1 790,00	2 165,90

Odkouření pro kondenzační kotle JUNKERS

Návrh odkouření závislého na přívodu vzduchu z místnosti (pro kotle do 42 kW)



Rozměry průřezu komínové šachty:

- 140 - 300 mm
- 120 - 300 mm

Ø 80/125 - zdvojený odtah pro vyšší bezpečnost (např. v obytné místnosti)

Délky vedení spalin

Kotle o jmenovitém výkonu:	14 kW	16 kW	22 kW	24/28/30 kW	42 kW
L1 + L2 max.*	22 m	25 m	28 m	32 m	18 m**
Redukování délky na každé 90° koleno	2 m	2 m	2 m	2 m	2 m
Redukování délky na každé 15°, 30° nebo 45° koleno	1 m	1 m	1 m	1 m	1 m

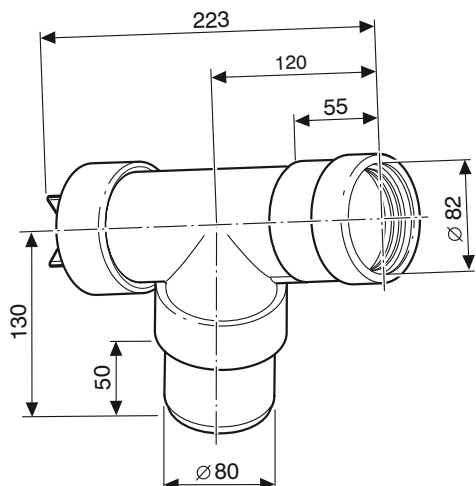
* 90° koleno na kotli a koleno v šachtě jsou již zohledněna ** Pro větší délku je nutné použít Ø 100 mm (viz str. 17)

Objednací číslo	Typ	Průměr mm	Spaliny	Vzduch	Popis	Cena bez DPH	Cena s DPH 21 %
7 719 001 025	AZB 524	80			Vymezovací díl, Ø 80 mm (4x)	590,00	713,90
7 719 002 805	AZB 537/1	125			Krycí deska na zeď, 200 x 330 mm	590,00	713,90
7 719 002 760	AZB 603/1	80/125	•	•	Trubka odkouření s revizním otvorem, délka 250 mm	1 190,00	1 439,90
7 719 002 763	AZB 604/1	80/125	•	•	Prodloužení 500 mm	690,00	834,90
7 719 002 764	AZB 605/1	80/125	•	•	Prodloužení 1 000 mm	990,00	1 197,90
7 719 002 765	AZB 606/1	80/125	•	•	Prodloužení 2 000 mm	1 890,00	2 286,90
7 719 002 766	AZB 607/1	80/125	•	•	Koleno 90°	850,00	1 028,50
7 719 002 767	AZB 608/1	80/125	•	•	Koleno 2x 45°	1 290,00	1 560,90
7 719 002 769	AZB 609/1	80/125	•	•	Revizní T-kus 90°	2 390,00	2 891,90
7 719 001 525	AZB 610	80	•	•	Prodloužení 500 mm, Ø 80 mm, PP	250,00	302,50
7 719 001 526	AZB 611	80	•	•	Prodloužení 1 000 mm, Ø 80 mm, PP	350,00	423,50
7 719 001 527	AZB 612	80	•	•	Prodloužení 2 000 mm, Ø 80 mm, PP	550,00	665,50
7 719 001 947	AZB 614/1	80	•	•	Sada pro vedení odtahu komínem, L = 0,65 m, Ø 80 mm, PP (obsahuje AZB 626/1, 610, 618, 625, 524, větrací mřížku)	3 390,00	4 101,90
7 719 002 770	AZB 616/1	80/125	•	•	Sada - odtah do strany pro LAS, L = 0,6 m s revizním kolénem, (obsahuje AZB 938, 604/1, 610, 537/1)	2 590,00	3 133,90
7 719 001 533	AZB 618	80	•	•	Trubka odkouření s revizním otvorem, délka 250 mm, Ø 80 mm, PP	490,00	592,90
7 719 001 534	AZB 619	80	•	•	Koleno 90°, Ø 80 mm, PP	200,00	242,00
7 719 001 535	AZB 620	80	•	•	Koleno 45°, Ø 80 mm, PP	200,00	242,00
7 719 001 537	AZB 625	80	•	•	Koleno 90° s opěrnou kolejničkou, Ø 80 mm, PP	790,00	955,90
7 719 001 945	AZB 626/1	80	•	•	Kryt šachty pro odtah spalin	1 490,00	1 802,90
7 719 002 768	AZB 832/1	80/125	•	•	Koleno 30°	1 490,00	1 802,90
7 719 002 774	AZB 859/1	125/80	•	•	Rozdělovací T-kus na oddělené přísávání Ø 80 mm (obvykle s AZB609/1)	1 590,00	1 923,90
7 716 780 184	AZB 931	80/125	•	•	Adaptér 80/125 s měřicími body	890,00	1 076,90
7 719 003 382	AZB 938	80/125	•	•	Koleno 90° s revizním otvorem	1 790,00	2 165,90

Odkouření pro kondenzační kotle JUNKERS

Návrh odkouření závislého na přívodu vzduchu z místnosti (pro kotle do 42 kW)

Revizní T-kus AZB 624 (Ø 80) může výhodně nahradit AZB 619 a AZB 618



$L_1 = \text{max. } 3 \text{ m}$

Rozměry průřezu komínové šachty:

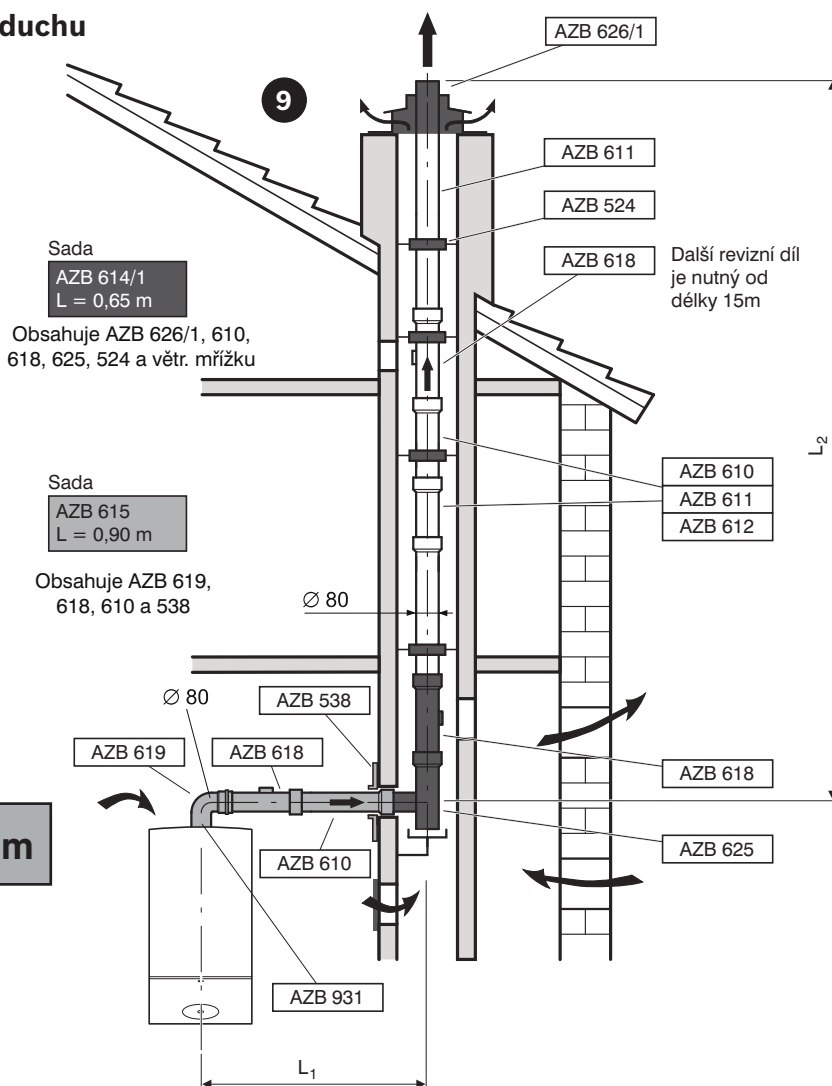
- 140 - 300 mm
- 120 - 300 mm

Délky vedení spalin

Kotle o jmenovitém výkonu:	14 kW	16 kW	22 kW	24/28/30 kW	42 kW
$L_1 + L_2 \text{ max.}^*$	22 m	25 m	28 m	32 m	18 m**
Redukování délky na každé 90° koleno	2 m	2 m	2 m	2 m	2 m
Redukování délky na každé 15°, 30° nebo 45° koleno	1 m	1 m	1 m	1 m	1 m

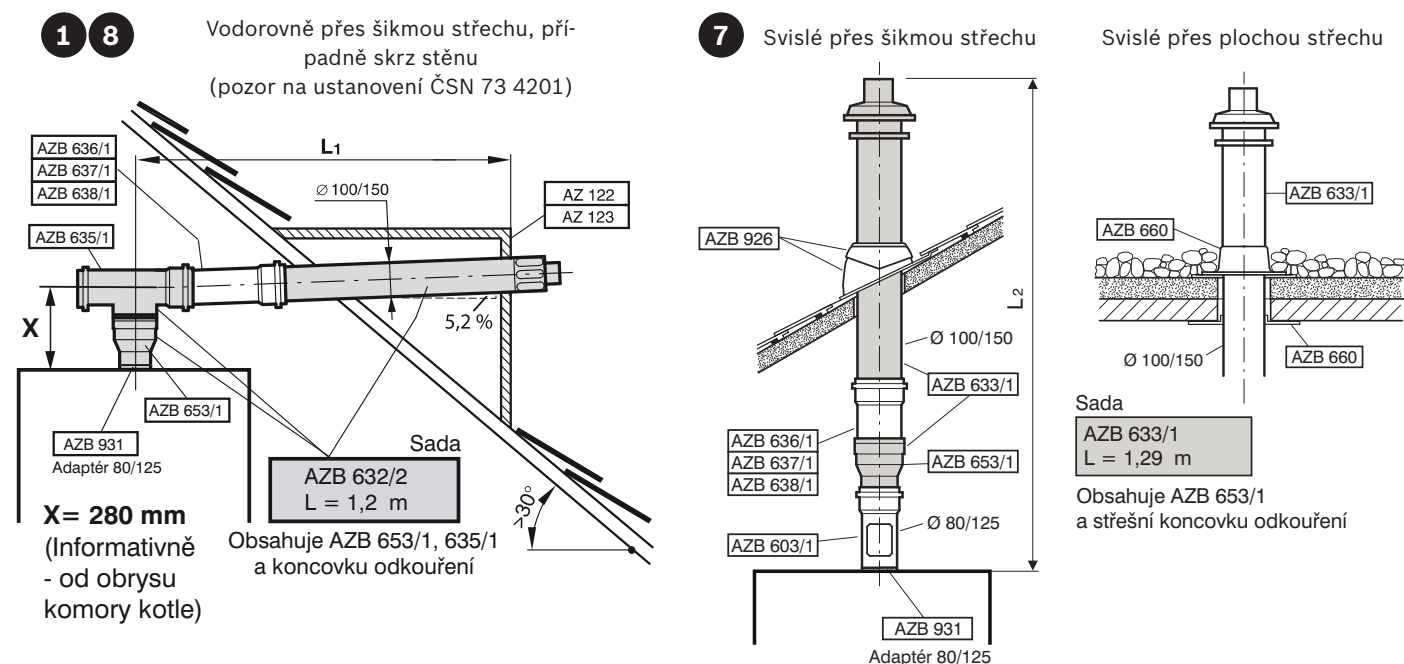
* 90° koleno na kotli a koleno v šachtě jsou již zohledněna ** Pro větší délku je nutné použít Ø 100 mm (viz str. 16)

Objednací číslo	Typ	Průměr mm	Spaliny	Vzduch	Popis	Cena bez DPH	Cena s DPH 21 %
7 719 001 025	AZB 524	80			Vymezovací díl, Ø 80 mm (4x)	590,00	713,90
7 719 001 094	AZB 538	80			Krycí rozeta	290,00	350,90
7 719 001 525	AZB 610	80	•		Prodloužení 500 mm, Ø 80 mm, PP	250,00	302,50
7 719 001 526	AZB 611	80	•		Prodloužení 1 000 mm, Ø 80 mm, PP	350,00	423,50
7 719 001 527	AZB 612	80	•		Prodloužení 2 000 mm, Ø 80 mm, PP	550,00	665,50
7 719 001 947	AZB 614/1	80	•		Sada pro vedení odtahu komínem, L = 0,65 m, Ø 80 mm, PP (obsahuje AZB 626/1, 610, 618, 625, 524, větrací mřížku)	3 390,00	4 101,90
7 719 001 530	AZB 615	80	•		Sada pro vedení odtahu ke komínu, L = 0,9 m, Ø 80 mm, PP (obsahuje AZB 619, 610, 618, 538)	1 490,00	1 802,90
7 719 001 533	AZB 618	80	•		Trubka odkouření s revizním otvorem, délka 250 mm, Ø 80 mm, PP	490,00	592,90
7 719 001 534	AZB 619	80	•		Koleno 90°, Ø 80 mm, PP	200,00	242,00
7 719 001 535	AZB 620	80	•		Koleno 45°, Ø 80 mm, PP	200,00	242,00
7 719 001 536	AZB 624	80	•		Revizní T-kus, Ø 80 mm, PP	1 290,00	1 560,90
7 719 001 537	AZB 625	80	•		Koleno 90° s opěrnou kolejničkou, Ø 80 mm, PP	790,00	955,90
7 719 001 945	AZB 626/1	80	•		Kryt šachty pro odtah spalin	1 490,00	1 802,90
7 716 780 184	AZB 931	80/125	•	•	Adaptér 80/125 s měřicími body	890,00	1 076,90



Odkouření pro kondenzační kotle JUNKERS

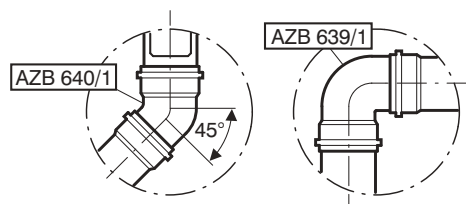
Návrh odkouření Ø 100/150 mm (pro kotle ZBR 42-3 A..)



Délky vedení spalin/vzduchu

Vodorovně s délkou L_1 max.*	15 m
Svisle s délkou L_2 max.	15 m
Redukování délky na každé 90° koleno	2 m
Redukování délky na každé 15°, 30° nebo 45° koleno	1 m

* 90° koleno na kotli je již zohledněno



Objednací číslo	Typ	Průměr mm	Spaliny	Vzduch	Popis	Cena bez DPH	Cena s DPH 21 %
7 719 001 028	AZ 122				Manžeta vodorovného průchodu - střecha 30-45°	5 590,00	6 763,90
7 719 001 031	AZ 123				Manžeta vodorovného průchodu - střecha 40-60°	5 490,00	6 642,90
7 719 002 760	AZB 603/1	80/125	•	•	Trubka odkouření s revizním otvorem, délka 250 mm	1 190,00	1 439,90
7 719 002 782	AZB 632/2	100/150	•	•	Sada vodorovného odkouření s revizním T-kusem, délka 1210 mm (včetně č. 653/1)	8 990,00	10 877,90
7 719 002 783	AZB 633/1	100/150	•	•	Sada svislého odkouření, délka 1290 mm - černé (včetně AZB 653/1)	4 090,00	4 948,90
7 719 002 790	AZB 635/1	100/150	•	•	Revizní T-kus 90° (100/150)	3 590,00	4 343,90
7 719 002 785	AZB 636/1	100/150	•	•	Prodloužení 500 mm (100/150)	1 290,00	1 560,90
7 719 002 786	AZB 637/1	100/150	•	•	Prodloužení 1 000 mm (100/150)	1 690,00	2 044,90
7 719 002 787	AZB 638/1	100/150	•	•	Prodloužení 2 000 mm (100/150)	2 990,00	3 617,90
7 719 002 788	AZB 639/1	100/150	•	•	Koleno 90° (100/150)	1 490,00	1 802,90
7 719 002 789	AZB 640/1	100/150	•	•	Koleno 2x 45° (100/150)	2 590,00	3 133,90
7 719 002 795	AZB 653/1		•	•	Adaptér pro přechod z 80/125 na 100/150	1 290,00	1 560,90
7 719 002 858	AZB 926	150			Univerzální manžeta svislého odkouření (černá) - průchodka střechou 25-45°	1 790,00	2 165,90
7 719 001 657	AZB 660	150			Průchodka vodorovnou střechou	1 290,00	1 560,90
7 716 780 184	AZB 931	80/125	•	•	Adaptér 80/125 s měřicími body	890,00	1 076,90

Odkouření pro kondenzační kotle JUNKERS

Návrh odkouření nezávislého na přívodu vzduchu z místnosti (pro kotle ZBR 42-3A..)

Délky vedení spalin/vzduchu

$$L_1 = \text{max. } 3 \text{ m}$$

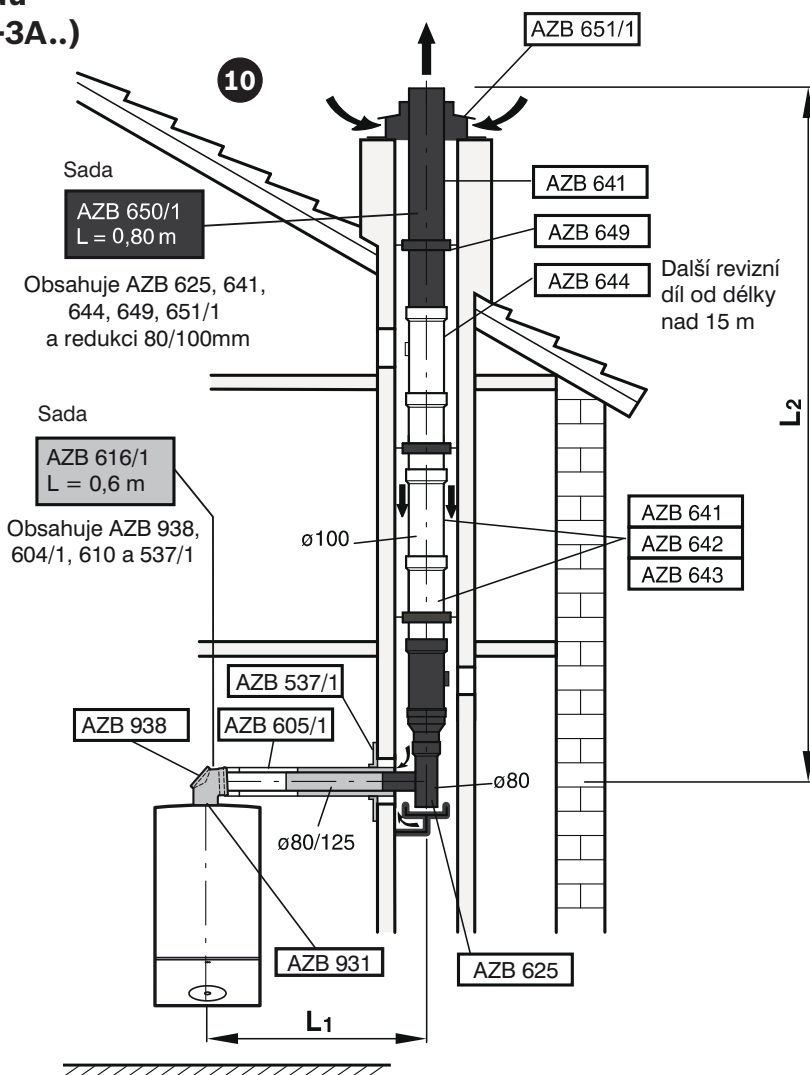
$$L_1 + L_2 = \text{max. } 23 \text{ m}^*$$

* 90° koleno na kotli a koleno v šachtě jsou již zohledněna

Rozměry průřezu komínové šachty:

- 200 - 370 mm
- 180 - 300 mm

Redukování délky na každé 90° koleno	3 m
Redukování délky na každé 15°, 30° nebo 45° koleno	1,5 m



Objednací číslo	Typ	Průměr mm	Spaliny	Vzduch	Popis	Cena bez DPH	Cena s DPH 21 %
7 719 002 805	AZB 537/1	125			Krycí deska na zeď, 200 x 330 mm	590,00	713,90
7 719 002 763	AZB 604/1	80/125	•	•	Prodloužení 500 mm	690,00	834,90
7 719 002 764	AZB 605/1	80/125	•	•	Prodloužení 1 000 mm	990,00	1 197,90
7 719 002 766	AZB 607/1	80/125	•	•	Koleno 90°	850,00	1 028,50
7 719 002 767	AZB 608/1	80/125	•	•	Koleno 2x 45°	1 290,00	1 560,90
7 719 002 769	AZB 609/1	80/125	•	•	Kontrolní T-kus	2 390,00	2 891,90
7 719 002 770	AZB 616/1	80/125	•	•	Sada - odtah do strany pro LAS, L = 0,6 m s revizním kolenem, (obsahuje AZB 938, 604/1, 610, 537/1)	2 590,00	3 133,90
7 719 001 537	AZB 625	80	•		Koleno 90° s opěrnou kolejničí, Ø 80 mm, PP	790,00	955,90
7 719 001 615	AZB 641	100	•		Prodloužení 500 mm, Ø 100 mm, PP	490,00	592,90
7 719 001 616	AZB 642	100	•		Prodloužení 1 000 mm, Ø 100 mm, PP	790,00	955,90
7 719 001 617	AZB 643	100	•		Prodloužení 2 000 mm, Ø 100 mm, PP	1 190,00	1 439,90
7 719 001 618	AZB 644	100	•		Trubka odkouření s revizním otvorem, délka 250 mm, Ø 100 mm, PP	1 390,00	1 681,90
7 719 001 619	AZB 645	100	•		Koleno 90°, Ø 100 mm, PP	390,00	471,90
7 719 001 620	AZB 646	100	•		Koleno 45°, Ø 100 mm, PP	390,00	471,90
7 719 001 623	AZB 649	100			Vymezovací díl, Ø 100 mm, 4x	490,00	592,90
7 719 001 944	AZB 650/1	100	•		Sada pro vedení odtahu komínem, L = 0,8 m, Ø 100 mm, PP (obsahuje AZB 625, AZB 641, AZB 644, AZB 649, AZB 651/1)	6 890,00	8 336,90
7 719 001 946	AZB 651/1	100	•		Kryt šachty pro odtah spalin	2 290,00	2 770,90
7 719 001 852	AZB 663	100	•		Koleno 15°, Ø 100 mm, PP	750,00	907,50
7 719 001 853	AZB 664	100	•		Koleno 30°, Ø 100 mm, PP	750,00	907,50
7 719 002 768	AZB 832/1	80/125	•	•	Koleno 30°, Ø 100 mm, PP	1 490,00	1 802,90
7 716 780 184	AZB 931	80/125	•	•	Adaptér 80/125 s měřicími body	890,00	1 076,90
7 719 003 382	AZB 938	80/125	•	•	Koleno 90° s revizním otvorem	1 790,00	2 165,90

Odkouření pro kondenzační kotle JUNKERS

Návrh odkouření nezávislého na přívodu vzduchu z místnosti (pro kotle ZBR 42-3A..)

Délky vedení spalin/vzduchu

$$L_1 = \text{max. } 3 \text{ m}$$

$$L_3 = \text{max. } 3 \text{ m}$$

$$L_1 + L_2 + L_3 = \text{max. } 30 \text{ m}^*$$

* 90° koleno na kotli a koleno v šachtě jsou již zohledněna

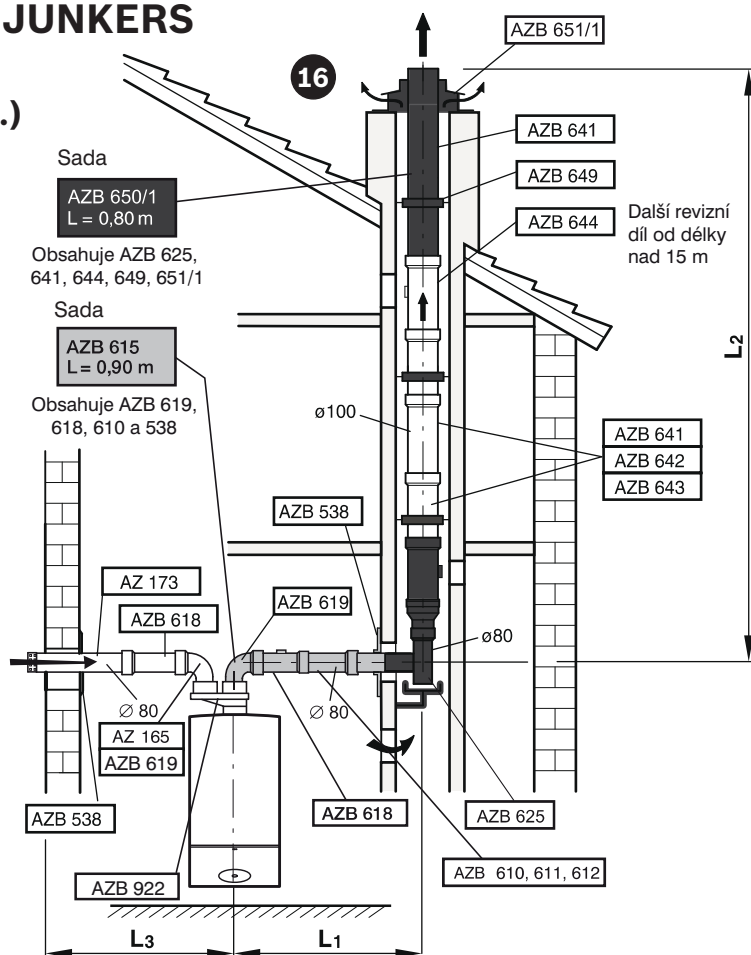
Při potřebě větší délky L3 nutno zvětšit průměr nasávacího potrubí (např. pro délku 5 m je potřebný průměr 110 mm).

Rozměry průřezu komínové šachty:

- 180 - 370 mm
- 150 - 300 mm

Délky vedení spalin/vzduchu

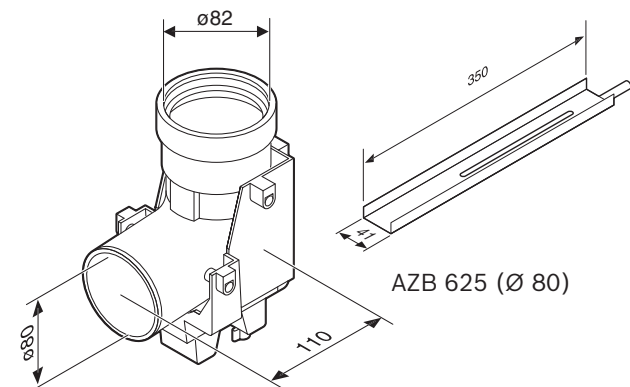
Redukování délky na každé 90° koleno	2 m
Redukování délky na každé 15°, 30° nebo 45° koleno	1 m



Objednací číslo	Typ	Průměr mm	Spaliny	Vzduch	Popis	Cena bez DPH	Cena s DPH 21 %
7 719 000 897	AZ 165	80		•	Koleno 90°, Ø 80 mm, AL	490,00	592,90
7 719 000 995	AZ 173	80		•	Trubka Ø 80 mm, AL pro vzduch s ochranou proti větru, délka 800 mm	1 290,00	1 560,90
7 719 001 094	AZB 538	80			Krycí rozeta	290,00	350,90
7 719 001 525	AZB 610	80	•		Prodloužení 500 mm, Ø 80 mm, PP	250,00	302,50
7 719 001 526	AZB 611	80	•		Prodloužení 1 000 mm, Ø 80 mm, PP	350,00	423,50
7 719 001 527	AZB 612	80	•		Prodloužení 2 000 mm, Ø 80 mm, PP	550,00	665,50
7 719 001 530	AZB 615	80	•		Sada pro vedení odtahu ke komínu, L = 0,9 m, Ø 80 mm, PP (obsahuje AZB 619, AZB 618, AZB 610, AZB 538)	1 490,00	1 802,90
7 719 001 533	AZB 618	80	•		Trubka odkouření s revizním otvorem, délka 250 mm, Ø 80 mm, PP	490,00	592,90
7 719 001 534	AZB 619	80	•		Koleno 90°, Ø 80 mm, PP	200,00	242,00
7 719 001 535	AZB 620	80	•		Koleno 45°, Ø 80 mm, PP	200,00	242,00
7 719 001 537	AZB 625	80	•		Koleno 90° s opěrnou kolejničí, Ø 80 mm, PP	790,00	955,90
7 719 001 615	AZB 641	100	•		Prodloužení 500 mm, Ø 100 mm, PP	490,00	592,90
7 719 001 616	AZB 642	100	•		Prodloužení 1 000 mm, Ø 100 mm, PP	790,00	955,90
7 719 001 617	AZB 643	100	•		Prodloužení 2 000 mm, Ø 100 mm, PP	1 190,00	1 439,90
7 719 001 618	AZB 644	100	•		Trubka odkouření s revizním otvorem, délka 250 mm, Ø 100 mm, PP	1 390,00	1 681,90
7 719 001 619	AZB 645	100	•		Koleno 90°, Ø 100 mm, PP	390,00	471,90
7 719 001 620	AZB 646	100	•		Koleno 45°, Ø 100 mm, PP	390,00	471,90
7 719 001 623	AZB 649	100			Vyomezovací díl, Ø 100 mm, 4x	490,00	592,90
7 719 001 944	AZB 650/1	100	•		Sada pro vedení odtahu komínem, L = 0,8 m (obsahuje AZB 625, AZB 641, AZB 644, AZB 649, AZB 651/1)	6 890,00	8 336,90
7 719 001 946	AZB 651/1	100	•		Kryt šachty pro odtah spalin	2 290,00	2 770,90
7 719 001 850	AZB 661	80	•		Koleno 15°, Ø 80 mm, PP	690,00	834,90
7 719 001 851	AZB 662	80	•		Koleno 30°, Ø 80 mm, PP	690,00	834,90
7 719 001 852	AZB 663	100	•		Koleno 15°, Ø 100 mm, PP	750,00	907,50
7 719 001 853	AZB 664	100	•		Koleno 30°, Ø 100 mm, PP	750,00	907,50
7 719 002 852	AZB 922	80/80/125	•	•	Základní díl děleného odtahu, s měřicími body včetně přípojovací příruby (náhrada za AZB 823+931)	2 090,00	2 528,90
7 716 780 184	AZB 931	80/125	•	•	Adaptér 80/125 s měřicími body	890,00	1 076,90

Odkouření pro kondenzační kotle JUNKERS

Návrh odkouření závislého na přívodu vzduchu z místnosti (pro kotle ZBR 42-3A..)



Rozměry průřezu komínové šachty:

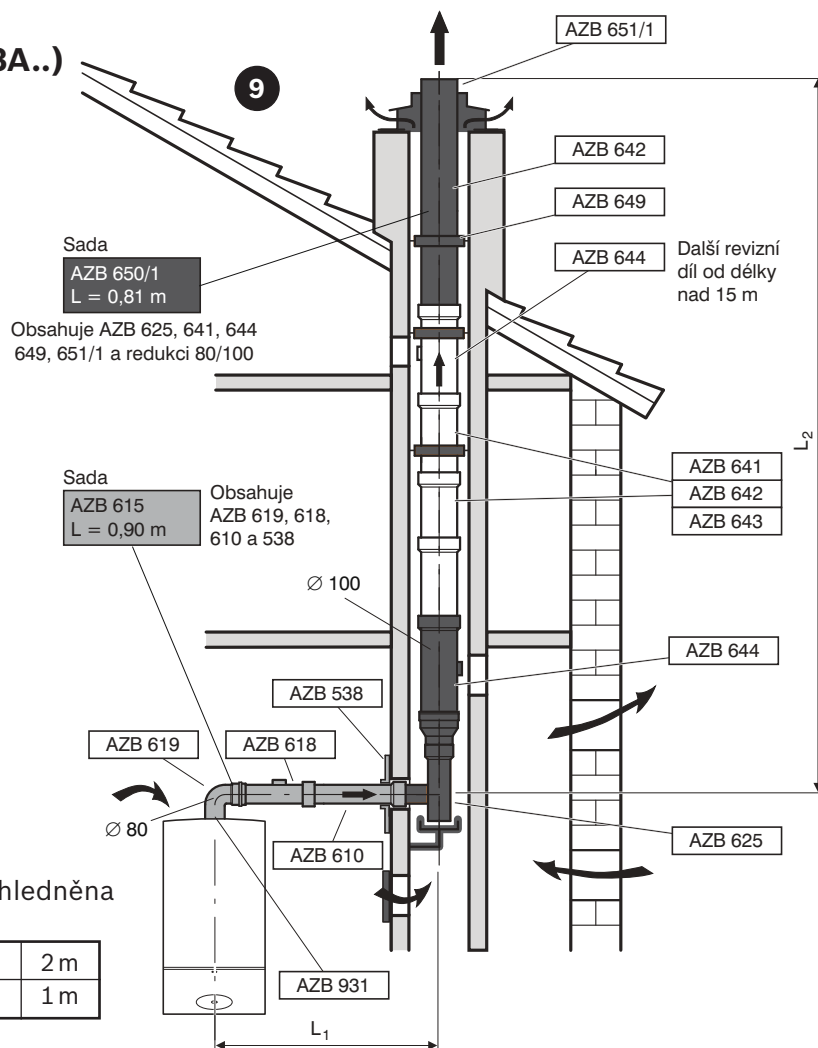
- 180 - 370 mm
- 150 - 300 mm

Délky vedení spalin

$L_1 = \text{max. } 3 \text{ m}$
 $L_1 + L_2 = \text{max. } 30 \text{ m}^*$

* 90° koleno na kotli a koleno v šachtě jsou již zohledněna

Redukování délky na každé 90° koleno	2 m
Redukování délky na každé 15°, 30° nebo 45° koleno	1 m



Objednáací číslo	Typ	Průměr mm	Spaliny	Vzduch	Popis	Cena bez DPH	Cena s DPH 21 %
7 719 001 094	AZB 538	80			Krycí rozeta	290,00	350,90
7 719 001 525	AZB 610	80	•		Prodloužení 500 mm, Ø 80 mm, PP	250,00	302,50
7 719 001 526	AZB 611	80	•		Prodloužení 1 000 mm, Ø 80 mm, PP	350,00	423,50
7 719 001 527	AZB 612	80	•		Prodloužení 2 000 mm, Ø 80 mm, PP	550,00	665,50
7 719 001 530	AZB 615	80	•		Sada pro vedení odtahu ke komínu, L = 0,9 m, Ø 80 mm, PP (obsahuje AZB 619, AZB 618, AZB 610, AZB 538)	1 490,00	1 802,90
7 719 001 533	AZB 618	80	•		Trubka odkouření s revizním otvorem, délka 250 mm, Ø 80 mm, PP	490,00	592,90
7 719 001 534	AZB 619	80	•		Koleno 90°, Ø 80 mm, PP	200,00	242,00
7 719 001 535	AZB 620	80	•		Koleno 45°, Ø 80 mm, PP	200,00	242,00
7 719 001 537	AZB 625	80	•		Koleno 90° s opěrnou kolejničí, Ø 80 mm, PP	790,00	955,90
7 719 001 615	AZB 641	100	•		Prodloužení 500 mm, Ø 100 mm, PP	490,00	592,90
7 719 001 616	AZB 642	100	•		Prodloužení 1 000 mm, Ø 100 mm, PP	790,00	955,90
7 719 001 617	AZB 643	100	•		Prodloužení 2 000 mm, Ø 100 mm, PP	1 190,00	1 439,90
7 719 001 618	AZB 644	100	•		Trubka odkouření s revizním otvorem, délka 250 mm, Ø 100 mm, PP	1 390,00	1 681,90
7 719 001 619	AZB 645	100	•		Koleno 90°, Ø 100 mm, PP	390,00	471,90
7 719 001 620	AZB 646	100	•		Koleno 45°, Ø 100 mm, PP	390,00	471,90
7 719 001 623	AZB 649	100			Vymezovací díl, Ø 100 mm, 4x	490,00	592,90
7 719 001 944	AZB 650/1	100	•		Sada pro vedení odtahu komínem, L = 0,8 m, Ø 100 mm, PP (obsahuje AZB 625, AZB 641, AZB 644, AZB 649, AZB 651/1)	6 890,00	8 336,90
7 719 001 946	AZB 651/1	100	•		Kryt šachty pro odtah spalin	2 290,00	2 770,90
7 719 001 850	AZB 661	80	•		Koleno 15°, Ø 80 mm, PP	690,00	834,90
7 719 001 851	AZB 662	80	•		Koleno 30°, Ø 80 mm, PP	690,00	834,90
7 719 001 852	AZB 663	100	•		Koleno 15°, Ø 100 mm, PP	750,00	907,50
7 719 001 853	AZB 664	100	•		Koleno 30°, Ø 100 mm, PP	750,00	907,50
7 716 780 184	AZB 931	80/125	•	•	Adaptér 80/125 s měřicími body	890,00	1 076,90

Odkouření pro kondenzační kotle JUNKERS

Návrh odkouření závislého na přívodu vzduchu z místnosti (pro kotle ZBR 42-3A..)

Délky vedení spalin

$$L_1 = \text{max. } 3 \text{ m}$$

$$L_1 + L_2 = \text{max. } 30 \text{ m}^*$$

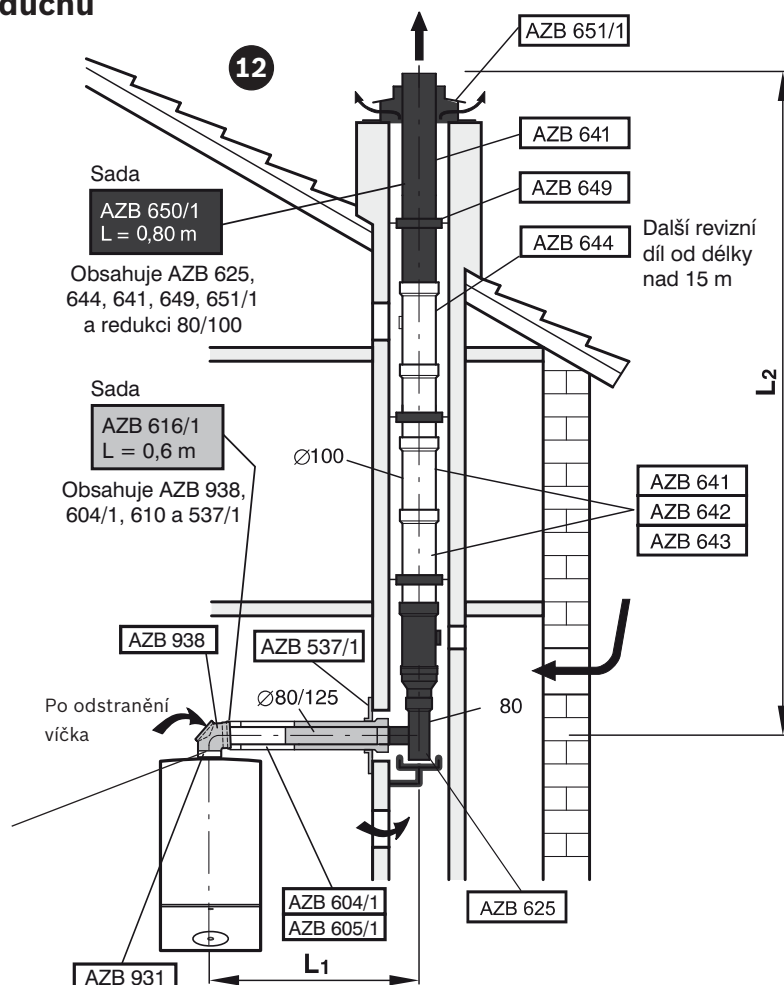
* 90° koleno na kotli a koleno v šachtě jsou již zohledněna

Rozměry průřezu komínové šachty:

- 180 - 370 mm
- 150 - 300 mm

Redukování délky na každé 90° koleno	2 m
Redukování délky na každé 15°, 30° nebo 45° koleno	1 m

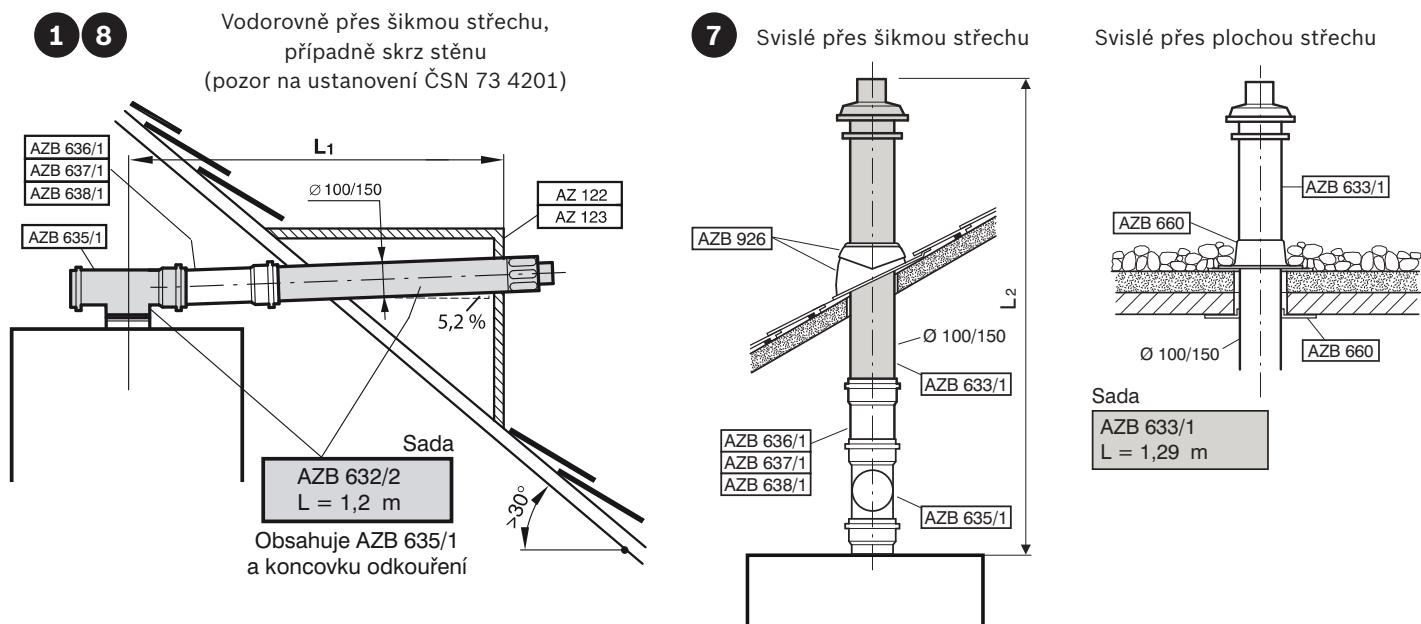
Ø 80/125 - zdvojený odtah pro vyšší bezpečnost (např. v obytné místnosti)



Objednací číslo	Typ	Průměr mm	Spaliny	Vzduch	Popis	Cena bez DPH	Cena s DPH 21 %
7 719 002 805	AZB 537/1	125			Krycí deska na zeď, 200 x 330 mm	590,00	713,90
7 719 002 763	AZB 604/1	80/125			Prodloužení 500 mm	690,00	834,90
7 719 002 764	AZB 605/1	80/125	•	•	Prodloužení 1 000 mm	990,00	1 197,90
7 719 002 766	AZB 607/1	80/125	•	•	Koleno 90°	850,00	1 028,50
7 719 002 767	AZB 608/1	80/125	•	•	Koleno 2x 45°	1 290,00	1 560,90
7 719 002 769	AZB 609/1	80/125	•	•	Kontrolní T-kus	2 390,00	2 891,90
7 719 001 525	AZB 610	80	•		Prodloužení 500 mm, Ø 80 mm, PP	250,00	302,50
7 719 002 770	AZB 616/1	80/125	•	•	Sada - odtah do strany pro LAS, L = 0,6 m s revizním kolenem, (obsahuje AZB 938, 604/1, 610, 537/1)	2 590,00	3 133,90
7 719 001 533	AZB 618	80	•		Trubka odkouření s revizním otvorem, délka 250 mm, Ø 80 mm, PP	490,00	592,90
7 719 001 534	AZB 619	80	•		Koleno 90°, Ø 80 mm, PP	200,00	242,00
7 719 001 535	AZB 620	80	•		Koleno 45°, Ø 80 mm, PP	200,00	242,00
7 719 001 537	AZB 625	80	•		Koleno 90° s opěrnou kolejničí, Ø 80 mm, PP	790,00	955,90
7 719 001 615	AZB 641	100	•		Prodloužení 500 mm, Ø 100 mm, PP	490,00	592,90
7 719 001 616	AZB 642	100	•		Prodloužení 1 000 mm, Ø 100 mm, PP	790,00	955,90
7 719 001 617	AZB 643	100	•		Prodloužení 2 000 mm, Ø 100 mm, PP	1 190,00	1 439,90
7 719 001 618	AZB 644	100	•		Trubka odkouření s revizním otvorem, délka 250 mm, Ø 100 mm, PP	1 390,00	1 681,90
7 719 001 619	AZB 645	100	•		Koleno 90°, Ø 100 mm, PP	390,00	471,90
7 719 001 620	AZB 646	100	•		Koleno 45°, Ø 100 mm, PP	390,00	471,90
7 719 001 623	AZB 649	100	•		Vymezovací díl, Ø 100 mm, 4x	490,00	592,90
7 719 001 944	AZB 650/1	100	•		Sada pro vedení odtahu komínem, L = 0,8 m, Ø 100 mm, PP (obsahuje AZB 625, AZB 641, AZB 644, AZB 649, AZB 651/1)	6 890,00	8 336,90
7 719 001 946	AZB 651/1	100	•		Kryt šachty pro odtah spalin	2 290,00	2 770,90
7 719 001 852	AZB 663	100	•		Koleno 15°, Ø 100 mm, PP	750,00	907,50
7 719 001 853	AZB 664	100	•		Koleno 30°, Ø 100 mm, PP	750,00	907,50
7 719 002 768	AZB 832/1	80/125	•	•	Koleno 30°	1 490,00	1 802,90
7 716 780 184	AZB 931	80/125	•	•	Adaptér 80/125 s měřicími body	890,00	1 076,90
7 719 003 382	AZB 938	80/125	•	•	Koleno 90° s revizním otvorem	1 790,00	2 165,90

Odkouření pro kondenzační kotle JUNKERS

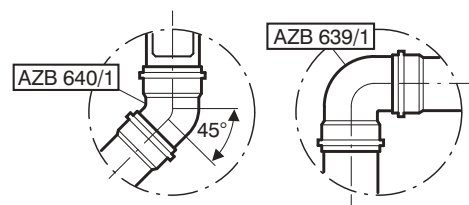
Návrh odkouření Ø 100/150 mm (pro kotle ZBR 65/98-2 A..)



Délky vedení spalin/vzduchu

Typ kotle ZBR ..	65-2	98-2
Vodorovně s délkou L_1 max.*	15 m	14 m
Svisle s délkou L_2 max.	15,7 m	14,7 m
Redukování délky na každé 90° koleno	2 m	2 m
Redukování délky na každé 15°, 30° nebo 45° koleno	1 m	1 m

* 90° koleno na kotli je již zohledněno



Objednací číslo	Typ	Průměr mm	Spaliny	Vzduch	Popis	Cena bez DPH	Cena s DPH 21 %
7 719 001 028	AZ 122				Manžeta vodorovného průchodu - střecha 30-45°	5 590,00	6 763,90
7 719 001 031	AZ 123				Manžeta vodorovného průchodu - střecha 40-60°	5 490,00	6 642,90
7 719 002 782	AZB 632/2	100/150	•	•	Sada vodorovného odkouření s revizním T-kusem, (100/150), délka 1210 mm	8 990,00	10 877,90
7 719 002 783	AZB 633/1	100/150	•	•	Sada svislého odkouření, délka 1290 mm - černé, (100/150)	4 090,00	4 948,90
7 719 002 790	AZB 635/1	100/150	•	•	Revizní T-kus 90° (100/150) - pro svislé i vodorovné použití, (100/150)	3 590,00	4 343,90
7 719 002 785	AZB 636/1	100/150	•	•	Prodloužení 500 mm (100/150)	1 290,00	1 560,90
7 719 002 786	AZB 637/1	100/150	•	•	Prodloužení 1 000 mm (100/150)	1 690,00	2 044,90
7 719 002 787	AZB 638/1	100/150	•	•	Prodloužení 2 000 mm (100/150)	2 990,00	3 617,90
7 719 002 788	AZB 639/1	100/150	•	•	Koleno 90° (100/150)	1 490,00	1 802,90
7 719 002 789	AZB 640/1	100/150	•	•	Koleno 2x 45° (100/150)	2 590,00	3 133,90
7 719 002 858	AZB 926	150			Univerzální manžeta svislého odkouření (černá) - průchodka střechou 25-45°	1 790,00	2 165,90
7 719 001 657	AZB 660	150			Průchodka vodorovnou střechou	1 290,00	1 560,90

Odkouření pro kondenzační kotle JUNKERS

Návrh odkouření závislého na přívodu vzduchu z místnosti
(pro kotle ZBR 65/98-2A..)

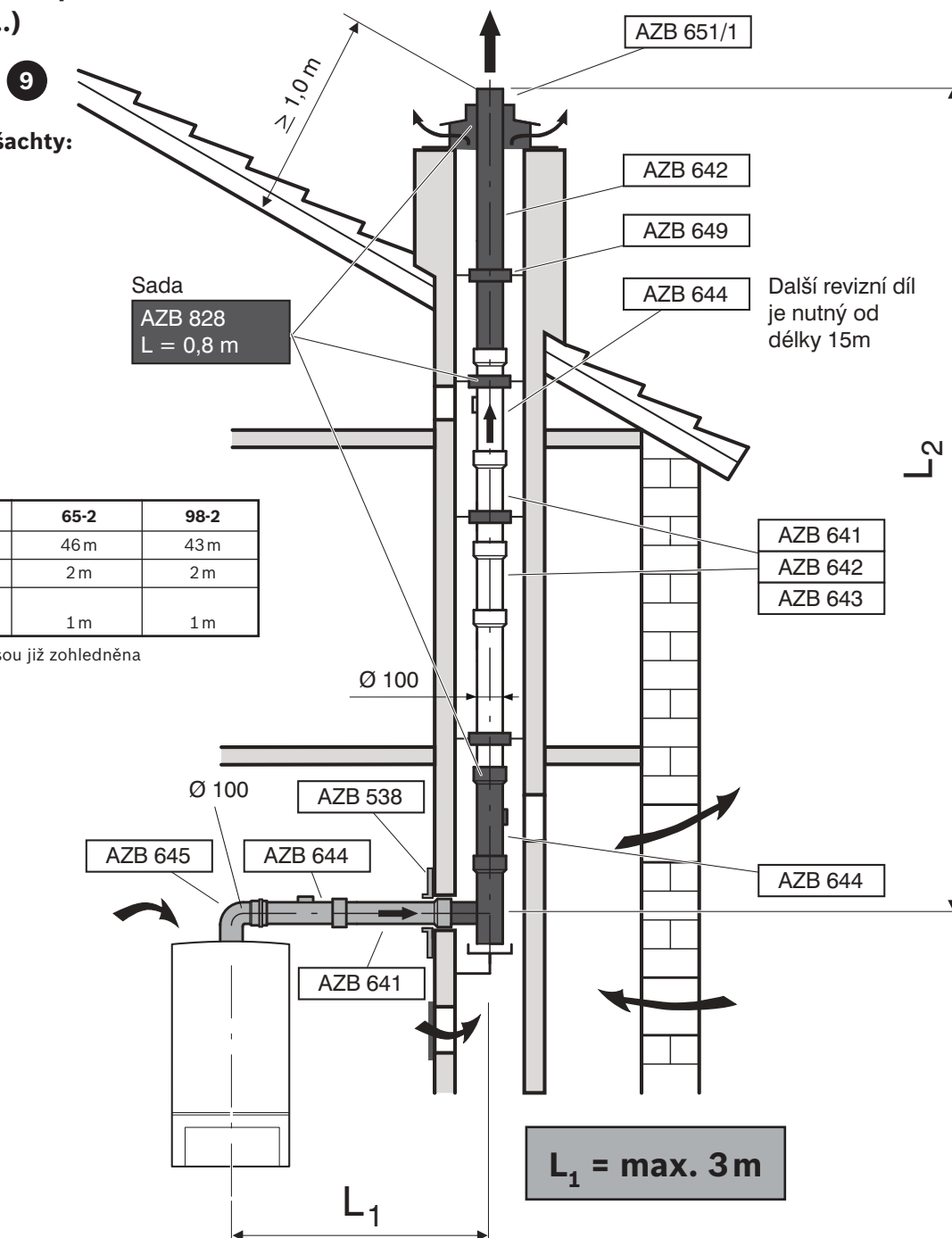
Rozměry průřezu komínové šachty:

- 150 - 300 mm
- 150 - 350 mm

Délky vedení spalin

ZBR..	65-2	98-2
L ₁ + L ₂ max.*	46m	43m
Redukování délky na každé 90° koleno	2m	2m
Redukování délky na každé 15°, 30° nebo 45° koleno	1m	1m

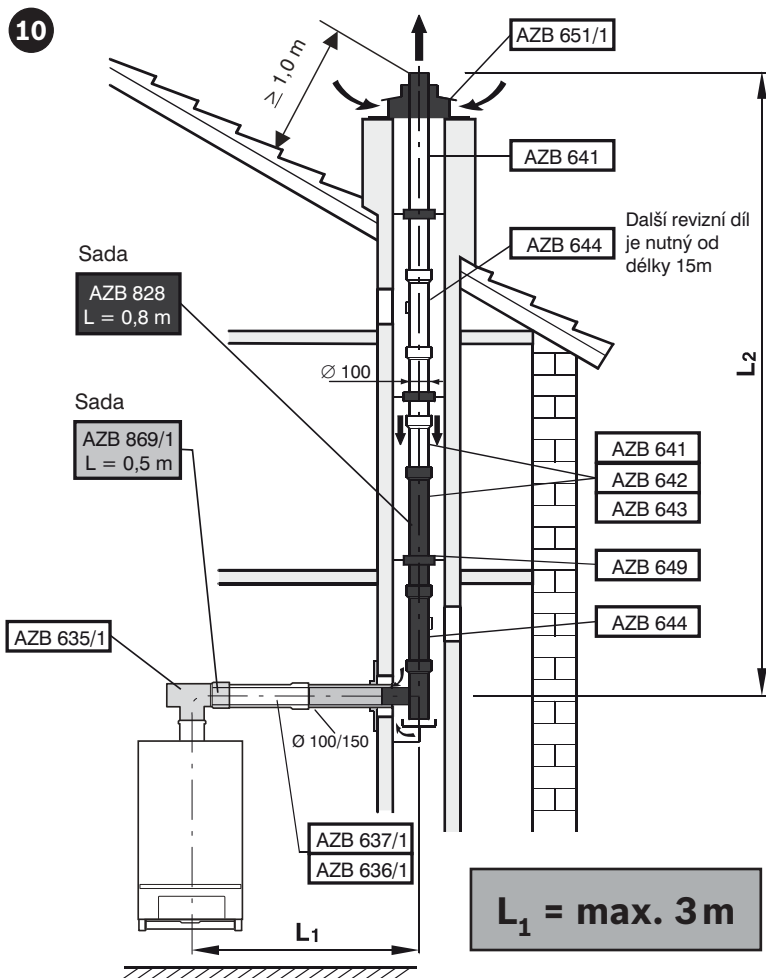
* 90° koleno na kotli a koleno v šachtě jsou již zohledněna



Objednací číslo	Typ	Průměr mm	Spaliny	Vzduch	Popis	Cena bez DPH	Cena s DPH 21 %
7 719 001 967	AZB 828	100	•		Sada pro vedení odtahu komínem, L = 0,8m (obsahuje AZB 651/1, 641, 644, 649, větrací mřížku)	4 490,00	5 432,90
7 719 001 615	AZB 641	100	•		Prodloužení 500 mm, Ø 100 mm, PP	490,00	592,90
7 719 001 616	AZB 642	100	•		Prodloužení 1 000 mm, Ø 100 mm, PP	790,00	955,90
7 719 001 617	AZB 643	100	•		Prodloužení 2 000 mm, Ø 100 mm, PP	1 190,00	1 439,90
7 719 001 618	AZB 644	100	•		Trubka odkouření s revizním otvorem, délka 250 mm, Ø 100 mm, PP	1 390,00	1 681,90
7 719 001 619	AZB 645	100	•		Koleno 90°, Ø 100 mm, PP	390,00	471,90
7 719 001 620	AZB 646	100	•		Koleno 45°, Ø 100 mm, PP	390,00	471,90
7 719 001 623	AZB 649	100			Vyomezovací díl, Ø 100 mm, (4x)	490,00	592,90
7 719 001 946	AZB 651/1	100	•		Kryt šachty pro odtah spalin, Ø 100 mm	2 290,00	2 770,90

Odkouření pro kondenzační kotle JUNKERS

Návrh odkouření nezávislého na přívodu vzduchu z místnosti (pro kotle ZBR 65/98-2A..)



Rozměry průřezu komínové šachty:

- 150 - 300 mm
- 150 - 350 mm

(případně menší rozměry redukuje maximální délky - viz tabulka)

Délky vedení spalin/vzduchu

ZBR 65-2A	140 x 140	160 x 160	180 x 180	200 x 200
L ₁ + L ₂ max.*	17 m	26 m	31 m	33 m
Redukování délky na každé 90° koleno	2 m	2 m	2 m	2 m
Redukování délky na každé 15°, 30° nebo 45° koleno	1 m	1 m	1 m	1 m
ZBR 65-2A	140 x 140	160 x 160	180 x 180	200 x 200
L ₁ + L ₂ max.*	15 m	23 m	28 m	29 m
Redukování délky na každé 90° koleno	2 m	2 m	2 m	2 m
Redukování délky na každé 15°, 30° nebo 45° koleno	1 m	1 m	1 m	1 m

* 90° koleno na kotli a koleno v šachtě jsou již zohledněna

Objednací číslo	Typ	Průměr mm	Spaliny	Vzduch	Popis	Cena bez DPH	Cena s DPH 21 %
7 719 002 790	AZB 635/1	100/150	•	•	Revizní T-kus 90° (100/150)	3 590,00	4 343,90
7 719 002 785	AZB 636/1	100/150	•	•	Prodloužení 500mm (100/150)	1 290,00	1 560,90
7 719 002 786	AZB 637/1	100/150	•	•	Prodloužení 1 000mm (100/150)	1 690,00	2 044,90
7 719 002 787	AZB 638/1	100/150	•	•	Prodloužení 2 000mm (100/150)	2 990,00	3 617,90
7 719 002 788	AZB 639/1	100/150	•	•	Koleno 90° (100/150)	1 490,00	1 802,90
7 719 002 789	AZB 640/1	100/150	•	•	Koleno 2x 45° (100/150)	2 590,00	3 133,90
7 719 001 615	AZB 641	100	•	•	Prodloužení 500mm, Ø 100 mm, PP	490,00	592,90
7 719 001 616	AZB 642	100	•	•	Prodloužení 1 000mm, Ø 100 mm, PP	790,00	955,90
7 719 001 617	AZB 643	100	•	•	Prodloužení 2 000mm, Ø 100 mm, PP	1 190,00	1 439,90
7 719 001 618	AZB 644	100	•	•	Trubka odkouření s revizním otvorem, délka 250mm, Ø 100 mm, PP	1 390,00	1 681,90
7 719 001 619	AZB 645	100	•	•	Koleno 90°, Ø 100 mm, PP	390,00	471,90
7 719 001 620	AZB 646	100	•	•	Koleno 45°, Ø 100 mm, PP	390,00	471,90
7 719 001 623	AZB 649	100	•	•	Vymezovací díl (4x), Ø 100 mm	490,00	592,90
7 719 001 946	AZB 651/1	100	•	•	Kryt šachty pro odtah spalin, Ø 100 mm	2 290,00	2 770,90
7 719 001 852	AZB 663	100	•	•	Koleno 15°, Ø 100 mm, PP	750,00	907,50
7 719 001 853	AZB 664	100	•	•	Koleno 30°, Ø 100 mm, PP	750,00	907,50
7 719 001 967	AZB 828	100	•	•	Sada pro vedení odtahu komínem, L = 0,8m, Ø 100 mm, PP (obsahuje AZB 651/1, 641, 644, 649, větrací mřížku)	4 490,00	5 432,90
7 719 002 791	AZB 869/1	100/150	•	•	Sada koncentrického vedení k šachtě, 0,5 m, (100/150)	4 490,00	5 432,90

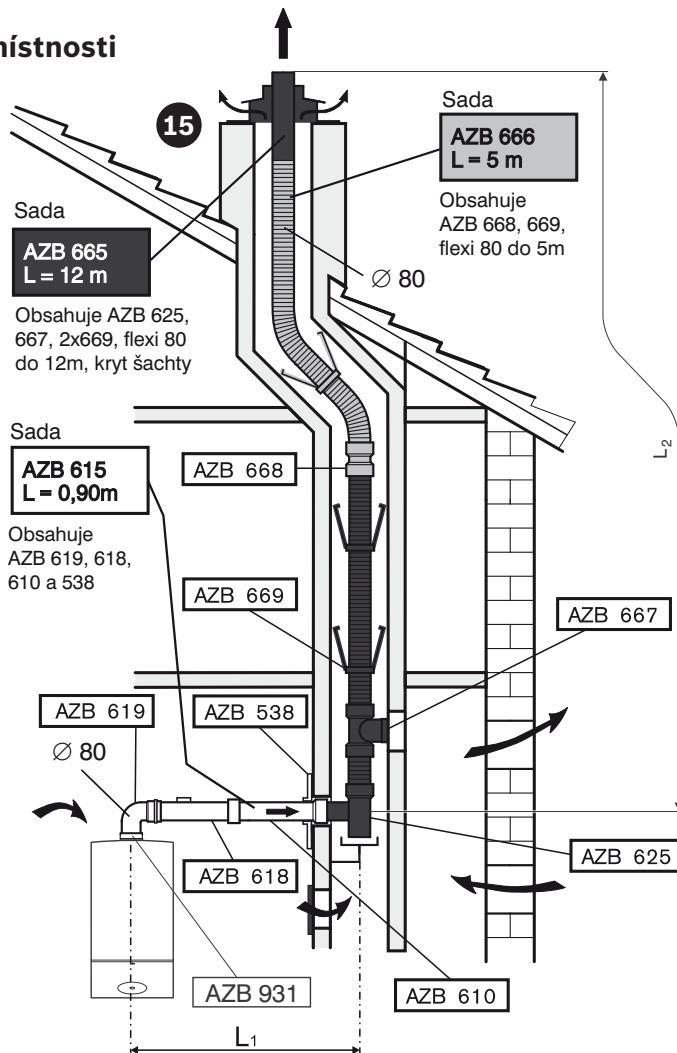
Flexibilní odkouření pro kondenzační kotle JUNKERS

Návrh odkouření závislého na přívodu vzduchu z místnosti instalace (pro kotle do 42 kW)

Rozměry průřezu komínové šachty:

- 140 - 300 mm
- 120 - 300 mm

$L_1 = \text{max. } 3 \text{ m}$



Systém Ø 80, k šachtě (v délce L1) Ø 80

Délky vedení spalin/vzduchu

Kotle o jmenovitém výkonu:	14 kW	16 kW	22 kW	24/28/30 kW	42 kW
L ₁ + L ₂ max.*	22 m	25 m	28 m	32 m	18 m**
Redukování délky na každé 90° koleno	2 m	2 m	2 m	2 m	2 m
Redukování délky na každé 15°, 30° nebo 45° koleno	1 m	1 m	1 m	1 m	1 m

* 90° koleno na kotli a koleno v šachtě jsou již zohledněna

** Pro větší délku je nutné použít Ø 100 mm (viz str. 22)

Objednací číslo	Typ	Průměr mm	Spaliny	Vzduch	Popis	Cena bez DPH	Cena s DPH 21 %
7 719 001 094	AZB 538	80			Krycí rozeta	290,00	350,90
7 719 001 525	AZB 610	80	•		Prodloužení 500 mm, Ø 80 mm, PP	250,00	302,50
7 719 001 526	AZB 611	80	•		Prodloužení 1 000 mm, Ø 80 mm, PP	350,00	423,50
7 719 001 527	AZB 612	80	•		Prodloužení 2 000 mm, Ø 80 mm, PP	550,00	665,50
7 719 001 530	AZB 615	80	•		Sada pro vedení odtahu ke komínu, L = 0,9 m, Ø 80 mm, PP (obsahuje AZB 619, 610, 618, 538)	1 490,00	1 802,90
7 719 001 533	AZB 618	80	•		Trubka odkouření s revizním otvorem, délka 250 mm, Ø 80 mm, PP	490,00	592,90
7 719 001 534	AZB 619	80	•		Koleno 90°, Ø 80 mm, PP	200,00	242,00
7 719 001 535	AZB 620	80	•		Koleno 45°, Ø 80 mm, PP	200,00	242,00
7 719 001 537	AZB 625	80	•		Koleno 90° s opěrnou kolejnicí, Ø 80 mm, PP	790,00	955,90
7 719 001 850	AZB 661	80	•		Koleno 15°, Ø 80 mm, PP	690,00	834,90
7 719 001 851	AZB 662	80	•		Koleno 30°, Ø 80 mm, PP	690,00	834,90
7 719 001 864	AZB 665	80	•		Zákl. sada flexibilního odkouření pro délku šachty do 12 m (obsahuje AZB 625, 667, 669, flexi Ø 80 do 12 m, kryt šachty)	17 990,00	21 767,90
7 719 001 865	AZB 666	80	•		Rozšiřující sada pro kombinaci s AZB 665 pro délku šachty do 17 m (obsahuje AZB 668, 1/2 669, flexi Ø 80 do 5 m)	6 990,00	8 457,90
7 719 001 866	AZB 667	80	•		Revizní T-kus, Ø 80 mm, PP	1 190,00	1 439,90
7 719 001 867	AZB 668	80	•		Spojovací díl, Ø 80 mm, PP	2 090,00	2 528,90
7 719 001 868	AZB 669	80			Držák odstupu, Ø 80 mm (4x)	1 290,00	1 560,90
7 716 780 184	AZB 931	80/125	•	•	Adaptér 80/125 s měřicími body	890,00	1 076,90

Flexibilní odkouření pro kondenzační kotle JUNKERS

Návrh odkouření nezávislého na přívodu vzduchu z místnosti instalace (pro kotle do 42 kW)

Rozměry průřezu komínové šachty:

- 150 - 300 mm
- 140 - 300 mm

(případné menší rozměry redukuje max. délky - viz tabulka níže pro výkon 24/28/30 kW)

L₁ = max. 3 m

**Systém Ø 80,
k šachtě (v délce L₁) Ø 80/125**

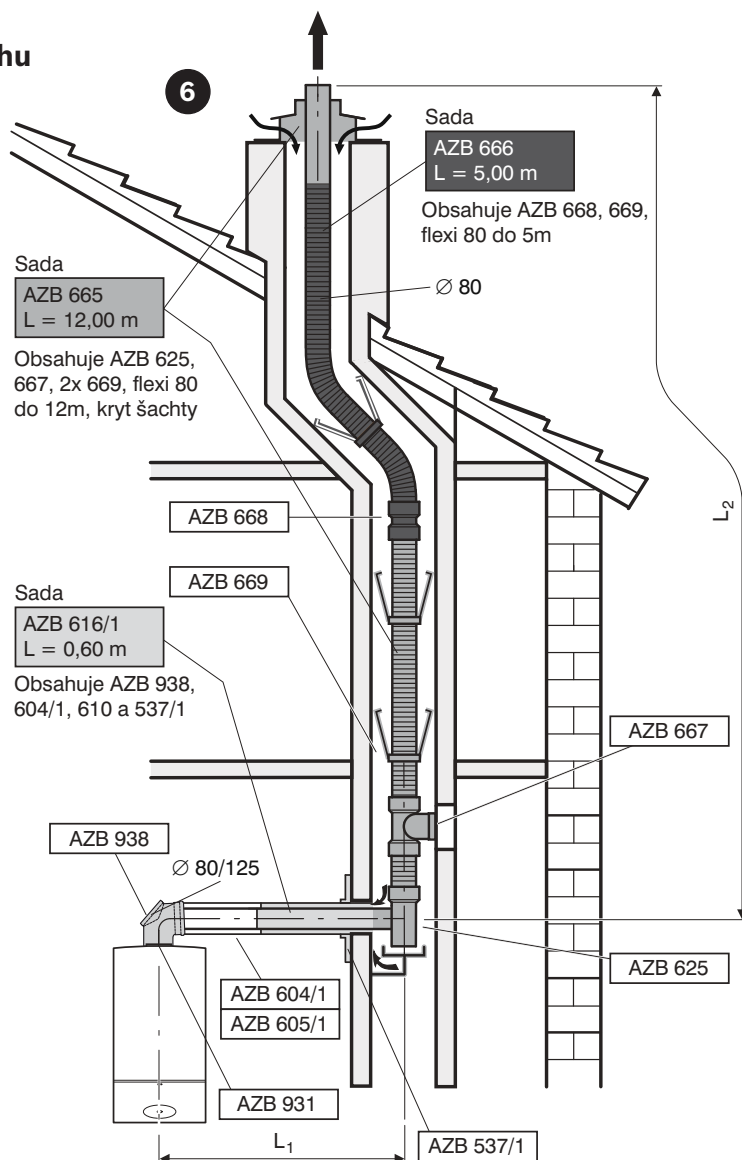
Délky vedení spalin/vzduchu

Kotle o jmenovitém výkonu:	Ø ≥ 150 / □ ≥ 140x140			
	14 kW	16 kW	22 kW	42 kW
L ₁ + L ₂ max.*	13 m	15 m	21 m	12 m**
Redukování délky na každé 90° koleno	2 m	2 m	3 m	3 m
Redukování délky na každé 15°, 30°, 45° koleno	1 m	1 m	1,5 m	1,5 m

Kotle o jmenovitém výkonu:	24/28/30 kW		
	□ ≥ 140x140 Ø ≥ 150	□ ≥ 130x130/ Ø ≥ 140	□ ≥ 120x120 Ø ≥ 140
L ₁ + L ₂ max.*	24 m	23 / 22 m	17 m
Redukování délky na každé 90° koleno	3 m	3 m	3 m
Redukování délky na každé 15°, 30°, 45° koleno	1,5 m	1,5 m	1,5 m

* 90° koleno na kotli a koleno v šachtě jsou již zohledněna

** Pro větší délku je nutné použít Ø 100 mm (viz str. 23)



Objednáací číslo	Typ	Průměr mm	Spaliny	Vzduch	Popis	Cena bez DPH	Cena s DPH 21 %
7 719 002 805	AZB 537/1	125			Krycí deska na zeď, 200 x 330 mm	590,00	713,90
7 719 002 763	AZB 604/1	80/125	•	•	Prodloužení 500 mm	690,00	834,90
7 719 002 764	AZB 605/1	80/125	•	•	Prodloužení 1 000 mm	990,00	1 197,90
7 719 002 765	AZB 606/1	80/125	•	•	Prodloužení 2 000 mm	1 890,00	2 286,90
7 719 002 766	AZB 607/1	80/125	•	•	Koleno 90°	850,00	1 028,50
7 719 002 767	AZB 608/1	80/125	•	•	Koleno 2x 45°	1 290,00	1 560,90
7 719 002 769	AZB 609/1	80/125	•	•	Revizní T-kus	2 390,00	2 891,90
7 719 002 770	AZB 616/1	80/125	•	•	Sada - odtah do strany pro LAS, L = 0,6 m s revizním kolenem, (obsahuje AZB 938, 604/1, 610, 537/1)	2 590,00	3 133,90
7 719 001 537	AZB 625	80	•		Koleno 90° s opěrnou kolejničkou, Ø 80 mm, PP	790,00	955,90
7 719 001 864	AZB 665	80	•		Zákl. sada flexibilního odkouření pro délku šachty do 12 m, (obsahuje AZB 625, 667, 669, flexi Ø 80 do 12 m, kryt šachty)	17 990,00	21 767,90
7 719 001 865	AZB 666	80	•		Rozšiřující sada pro kombinaci s AZB 665 pro délku šachty do 17 m (obsahuje AZB 668, 1/2 669, flexi Ø 80 do 5 m)	6 990,00	8 457,90
7 719 001 866	AZB 667	80	•		Revizní T-kus, Ø 80 mm, PP	1 190,00	1 439,90
7 719 001 867	AZB 668	80	•		Spojovací díl, Ø 80 mm, PP	2 090,00	2 528,90
7 719 001 868	AZB 669	80	•		Držák odstupu, Ø 80 mm (4x)	1 290,00	1 560,90
7 719 002 768	AZB 832/1	80/125	•	•	Koleno 30°	1 490,00	1 802,90
7 719 002 860	AZB 927	80/125	•	•	Sada vedení odtahu ke komín. šachtě (LAS) (bez revizního otvoru, s přípoj. přírubou a s měř. body), L = 0,6 m	3 990,00	4 827,90
7 716 780 184	AZB 931	80/125	•	•	Adaptér 80/125 s měřicími body	890,00	1 076,90
7 719 003 382	AZB 938	80/125	•	•	Koleno 90° s revizním otvorem	1 790,00	2 165,90

Flexibilní odkouření pro kondenzační kotle JUNKERS

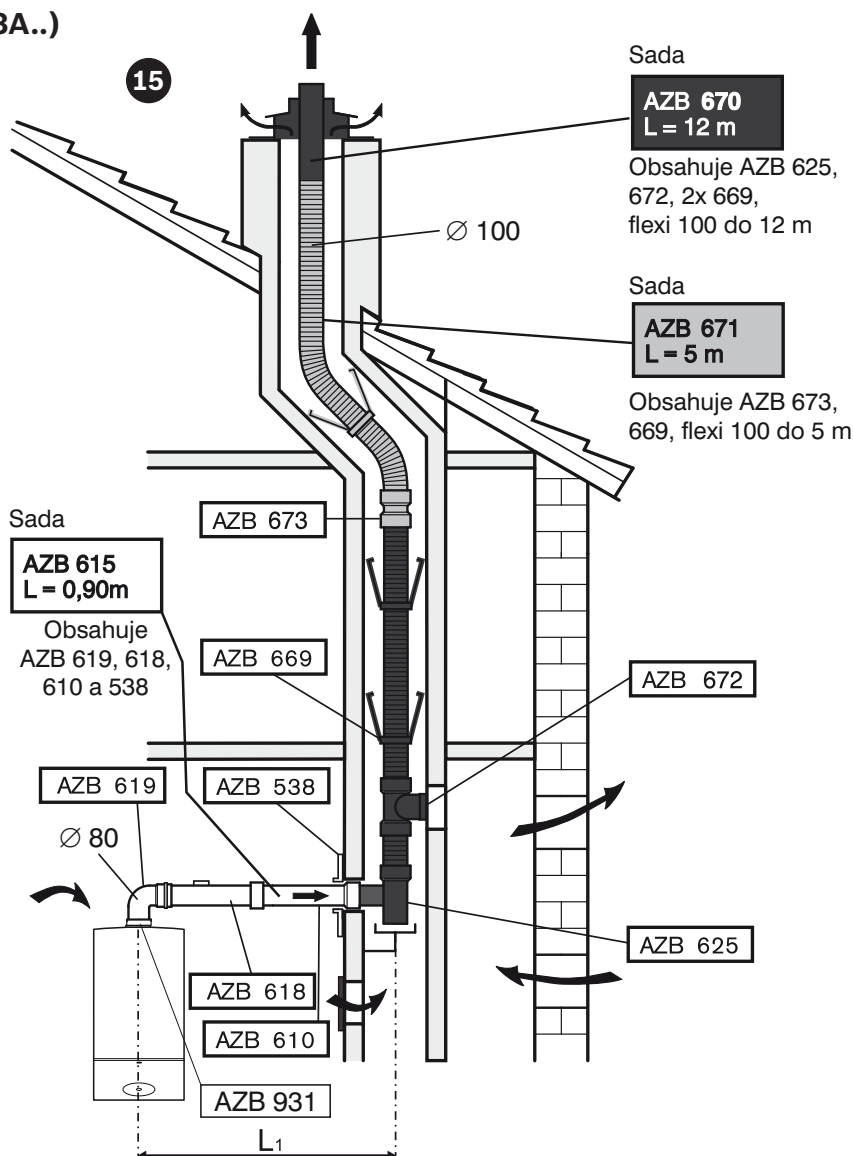
Návrh odkouření závislého na přívodu vzduchu
z místnosti instalace (pro kotle ZBR 42-3A..)

Rozměry průřezu komínové šachty:

○ 180 - 370 mm

■ 150 - 300 mm

$L_1 = \text{max. } 3 \text{ m}$
 $L_1 + L_2 = \text{max. } 30 \text{ m}$



Redukování délky na každé 90° koleno	2 m
Redukování délky na každé 15°, 30° nebo 45° koleno	1 m

Objednací číslo	Typ	Průměr mm	Spaliny	Vzduch	Popis	Cena bez DPH	Cena s DPH 21 %
7 719 001 094	AZB 538	80			Krycí rozeta	290,00	350,90
7 719 001 525	AZB 610	80	•		Prodloužení 500 mm, Ø 80 mm, PP	250,00	302,50
7 719 001 526	AZB 611	80	•		Prodloužení 1 000 mm, Ø 80 mm, PP	350,00	423,50
7 719 001 527	AZB 612	80	•		Prodloužení 2 000 mm, Ø 80 mm, PP	550,00	665,50
7 719 001 530	AZB 615	80	•		Sada pro vedení odtahu ke komínu, L = 0,9 m, Ø 80 mm, PP (obsahuje AZB 619, 610, 618, 538)	1 490,00	1 802,90
7 719 001 533	AZB 618	80	•		Trubka odkouření s revizním otvorem, délka 250 mm, Ø 80 mm, PP	490,00	592,90
7 719 001 534	AZB 619	80	•		Koleno 90°, Ø 80 mm, PP	200,00	242,00
7 719 001 535	AZB 620	80	•		Koleno 45°, Ø 80 mm, PP	200,00	242,00
7 719 001 537	AZB 625	80	•		Koleno 90° s opěrnou kolejničí, Ø 80 mm, PP	790,00	955,90
7 719 001 850	AZB 661	80	•		Koleno 15°, Ø 80 mm, PP	690,00	834,90
7 719 001 851	AZB 662	80	•		Koleno 30°, Ø 80 mm, PP	690,00	834,90
7 719 001 868	AZB 669	100			Držák odstupu, Ø 100 mm (4x)	1 290,00	1 560,90
7 719 001 869	AZB 670	100	•		Zákl. sada flexibilního odkouření pro délku šachty do 12 m, včetně AZB 625, 672, 669, flexi Ø 100 do 12 m, kryt šachty	22 790,00	27 575,90
7 719 001 870	AZB 671	100	•		Rozšiřující sada pro kombinaci s AZB 670 pro délku šachty do 17 m (obsahuje AZB 673, 1/2 669, flexi Ø 100 do 5 m)	7 890,00	9 546,90
7 719 001 871	AZB 672	100	•		Revizní T-kus, Ø 100 mm, PP	1 590,00	1 923,90
7 719 001 872	AZB 673	100	•		Spojovací díl, Ø 100 mm, PP	2 350,00	2 843,50
7 716 780 184	AZB 931	80/125	•	•	Adaptér 80/125 s měřicími body	890,00	1 076,90

Flexibilní odkouření pro kondenzační kotle JUNKERS

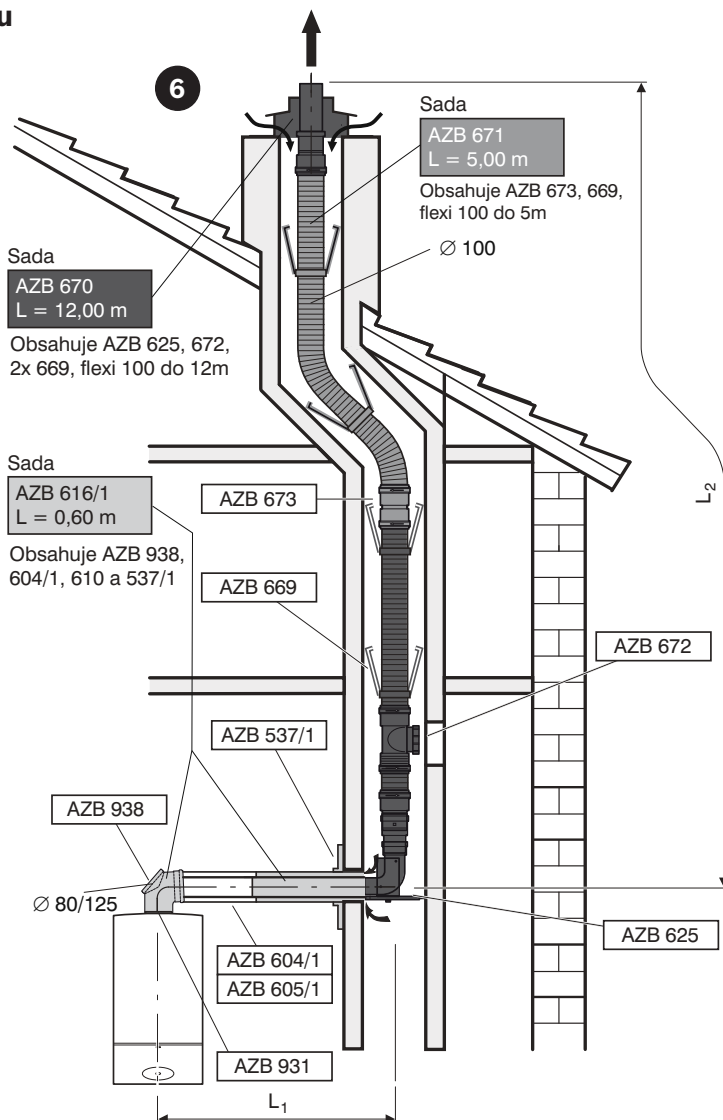
Návrh odkouření nezávislého na přívodu vzduchu z místnosti instalace (pro kotle ZBR 42-3A..)

Rozměry průřezu komínové šachty:

- 200 - 370 mm
- 170 - 300 mm

$L_1 = \text{max. } 3 \text{ m}$
 $L_1 + L_2 = \text{max. } 23 \text{ m}$

Redukování délky na každé 90° koleno	3 m
Redukování délky na každé 15°, 30° nebo 45° koleno	1,5 m



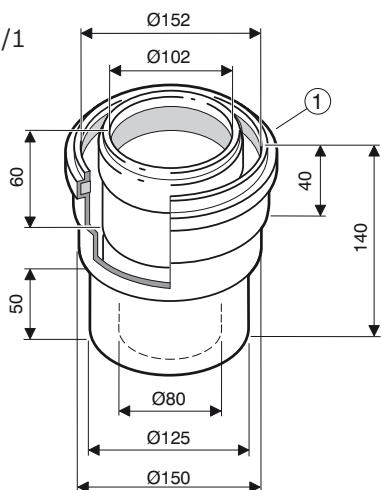
Objednáací číslo	Typ	Průměr mm	Spaliny	Vzduch	Popis	Cena bez DPH	Cena s DPH 21 %
7 719 002 805	AZB 537/1	125			Krycí deska na zeď, 200 x 330 mm	590,00	713,90
7 719 002 763	AZB 604/1	80/125	•	•	Prodloužení 500 mm	690,00	834,90
7 719 002 764	AZB 605/1	80/125	•	•	Prodloužení 1 000 mm	990,00	1 197,90
7 719 002 765	AZB 606/1	80/125	•	•	Prodloužení 2 000 mm	1 890,00	2 286,90
7 719 002 766	AZB 607/1	80/125	•	•	Koleno 90°	850,00	1 028,50
7 719 002 767	AZB 608/1	80/125	•	•	Koleno 2x 45°	1 290,00	1 560,90
7 719 002 769	AZB 609/1	80/125	•	•	Revizní T-kus	2 390,00	2 891,90
7 719 001 525	AZB 610	80	•		Prodloužení 500 mm, Ø 80 mm, PP	250,00	302,50
7 719 002 770	AZB 616/1	80/125	•	•	Sada - odtaž do strany pro LAS, L = 0,6 m s revizním kolenem, (obsahuje AZB 938, 604/1, 610, 537/1)	2 590,00	3 133,90
7 719 001 537	AZB 625	80	•		Koleno 90° s opěrnou kolejničí, Ø 80 mm, PP	790,00	955,90
7 719 001 868	AZB 669	100			Držák odstupu, Ø 100 mm (4x)	1 290,00	1 560,90
7 719 001 869	AZB 670	100	•		Zákl. sada flexibilního odkouření pro délku šachty do 12 m, Ø 100 mm, PP (obsahuje AZB 625, 672, 669, flexi Ø 100 do 12 m, kryt šachty)	22 790,00	27 575,90
7 719 001 870	AZB 671	100	•		Rozšiřující sada pro kombinaci s AZB 670 pro délku šachty do 17 m, Ø 100 mm, PP (obsahuje AZB 673, 1/2 669, flexi Ø 100 do 5 m)	7 890,00	9 546,90
7 719 001 871	AZB 672	100	•		Revizní T-kus, Ø 100 mm, PP	1 590,00	1 923,90
7 719 001 872	AZB 673	100	•		Spojovací díl	2 350,00	2 843,50
7 719 002 768	AZB 832/1	80/125	•	•	Koleno 30°	1 490,00	1 802,90
7 719 002 860	AZB 927	80/125	•	•	Sada vedení odtaž ke komín. šachtě (LAS) (bez revizního otvoru, s přípoj. přírubou a s měř. body), L = 0,6 m	3 990,00	4 827,90
7 716 780 184	AZB 931	80/125	•	•	Adaptér 80/125 s měřicími body	890,00	1 076,90
7 719 003 382	AZB 938	80/125	•	•	Koleno 90° s revizním otvorem	1 790,00	2 165,90

Odkouření pro kondenzační kotle JUNKERS - vedení na fasádě

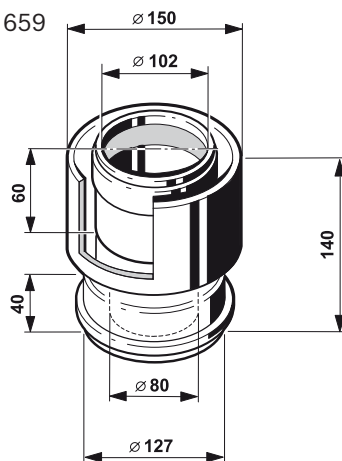
Objednací číslo	Typ	Průměr mm	Spaliny	Vzduch	Popis	Cena bez DPH	Cena s DPH 21 %
7 719 000 838	AZ 136				Manžeta svislého odkouření - plochá střecha	550,00	665,50
7 719 002 855	AZB 923				Manžeta svislého odkouření - střecha 25-45° - červená	1 090,00	1 318,90
7 719 002 857	AZB 925				Manžeta svislého odkouření - střecha 25-45° - černá	1 090,00	1 318,90
7 719 002 805	AZB 537/1	125			Krycí deska na zeď, 200 x 330 mm	590,00	713,90
7 719 002 761	AZB 601/2	80/125	•	•	Odkouření svislé, délka 1277 mm - černé	2 390,00	2 891,90
7 719 002 762	AZB 602/2	80/125	•	•	Odkouření svislé, délka 1277 mm - červené	3 490,00	4 222,90
7 719 002 760	AZB 603/1	80/125	•	•	Trubka odkouření s revizním otvorem, délka 250 mm	1 190,00	1 439,90
7 719 002 763	AZB 604/1	80/125	•	•	Prodloužení 500 mm	690,00	834,90
7 719 002 764	AZB 605/1	80/125	•	•	Prodloužení 1 000 mm	990,00	1 197,90
7 719 002 765	AZB 606/1	80/125	•	•	Prodloužení 2 000 mm	1 890,00	2 286,90
7 719 002 766	AZB 607/1	80/125	•	•	Koleno 90°	850,00	1 028,50
7 719 002 767	AZB 608/1	80/125	•	•	Koleno 2x 45°	1 290,00	1 560,90
7 719 002 769	AZB 609/1	80/125	•	•	Revizní T-kus	2 390,00	2 891,90
7 719 002 770	AZB 616/1	80/125	•	•	Sada - odtah do strany pro LAS, L = 0,6m s revizním kolenem, (obsahuje AZB 938, 604/1, 610, 537/1)	2 590,00	3 133,90
7 719 002 771	AZB 617/2	80/125	•	•	Sada pro vedení spalin a přísávání vzduchu na fasádě, L = 0,5m (včetně 4x AZB 657, AZB 681/1, nutno kombinovat s AZB 831/1 nebo 601/2, 602/2)	8 990,00	10 877,90
7 719 002 783	AZB 633/1	100/150	•	•	Sada svislého odkouření, délka 1290 mm - černé, (100/150) (včetně č. 653/1)	4 090,00	4 948,90
7 719 002 785	AZB 636/1	100/150	•	•	Prodloužení 500 mm, (100/150)	1 290,00	1 560,90
7 719 002 786	AZB 637/1	100/150	•	•	Prodloužení 1 000 mm, (100/150)	1 690,00	2 044,90
7 719 002 787	AZB 638/1	100/150	•	•	Prodloužení 2 000 mm, (100/150)	2 990,00	3 617,90
7 719 002 788	AZB 639/1	100/150	•	•	Koleno 90°, (100/150)	1 490,00	1 802,90
7 719 002 789	AZB 640/1	100/150	•	•	Koleno 2x45°, (100/150)	2 590,00	3 133,90
7 719 001 983	AZB 652/1	100/150	•	•	Sada pro vedení spalin a přísávání vzduchu na fasádě, L = 1,58 m (včetně 4x AZB 658, AZB 659, AZB 681/1 a zakončení)	16 790,00	20 315,90
7 719 002 795	AZB 653/1		•	•	Adaptér pro přechod z 80/125 na 100/150	1 290,00	1 560,90
7 719 001 628	AZB 654	150			Univerzální průchodka střechou	1 290,00	1 560,90
7 719 001 644	AZB 657	125			Držák odkouření na fasádu Ø 125	1 390,00	1 681,90
7 719 001 645	AZB 658	150			Držák odkouření na fasádu Ø 150	1 690,00	2 044,90
7 719 001 652	AZB 659		•	•	Adaptér na fasádu pro přechod z 80/125 na 100/150	1 550,00	1 875,50
7 719 001 657	AZB 660	150			Průchodka vodorovnou střechou	1 290,00	1 560,90
7 719 002 793	AZB 680/1	100/150	•	•	Revizní T-kus na fasádu (100/150)	3 490,00	4 222,90
7 719 002 772	AZB 681/1	80/125	•	•	Trubka odkouření s revizním otvorem pro vyvedení na fasádu	1 750,00	2 117,50
7 719 002 773	AZB 831/1	80/125	•		Koncovka na odtah spalin na fasádě (v kombinaci s AZB 617/2)	2 190,00	2 649,90
7 719 002 768	AZB 832/1	80/125	•	•	Koleno 30°	1 490,00	1 802,90
7 716 780 184	AZB 931	80/125	•	•	Adaptér 80/125 s měřicími body	890,00	1 076,90
7 719 003 382	AZB 938	80/125	•	•	Koleno 90° s revizním otvorem	1 790,00	2 165,90

POZOR! Nutno počítat s přetáčením hrdel v trubkách na fasádě!

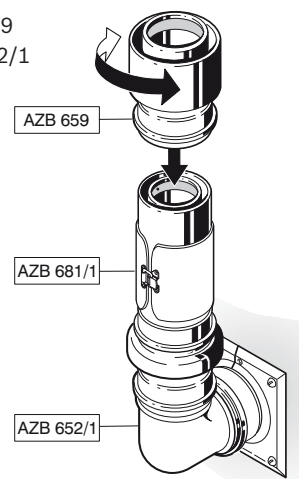
AZB 653/1



AZB 659



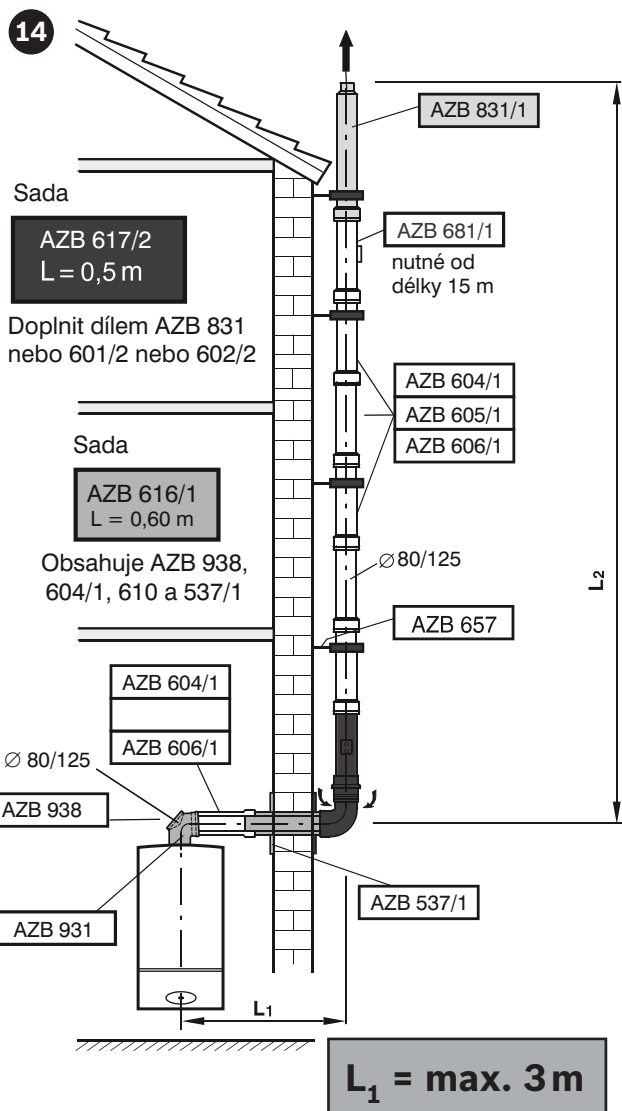
Použití AZB 659
v sadě AZB 652/1



Odkouření pro kondenzační kotle JUNKERS - vedení na fasádě

(přehled příslušenství a ceník na straně 24)

Návrh provedení odtahu spalin na fasádě (na obvodové zdi)



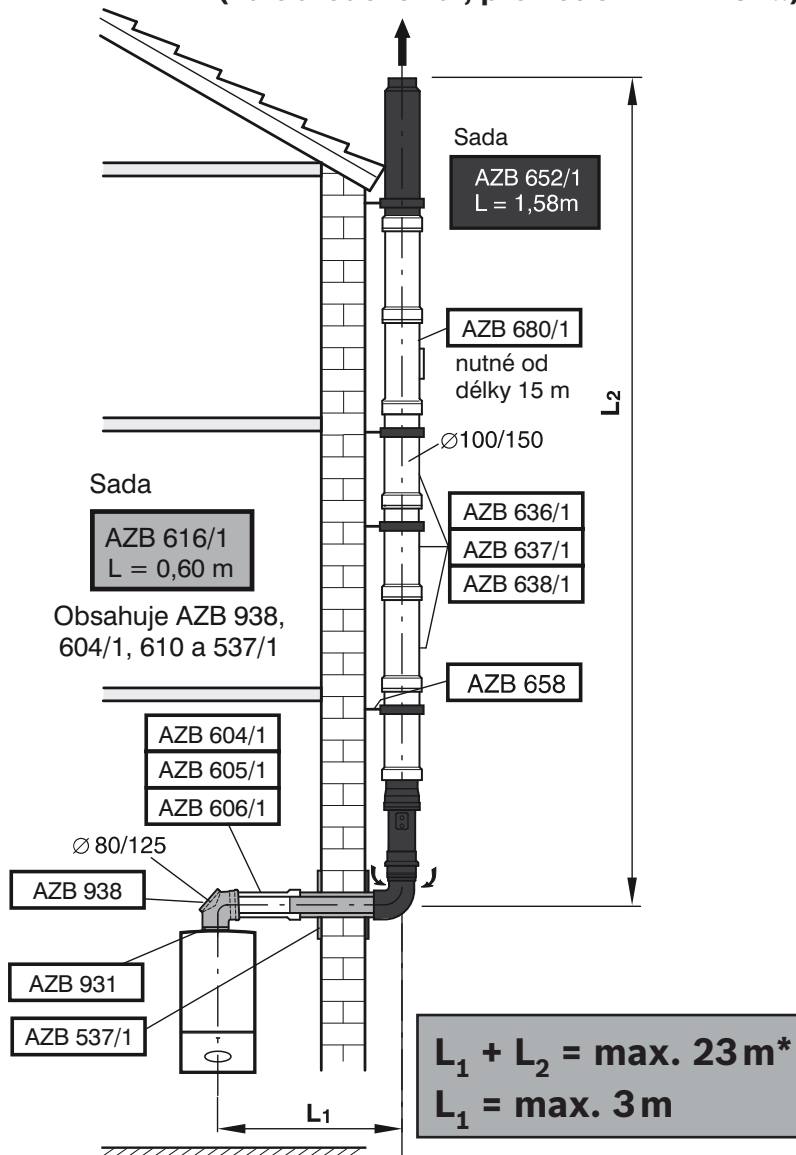
Řešení s Ø 80/125

Kotle o jmen. výkonu:	14 kW	16 kW	22 kW	28/30 kW	42 kW
$L_1 + L_2 \text{ max.}^*$	19m	22m	22m	25m	10m**
Redukování délky na každé 90° koleno	3m	3m	3m	3m	3m
Redukování délky na každé 30° nebo 45° koleno	1,5m	1,5m	1,5m	1,5m	1,5m

* 90° koleno na kotli a koleno na fasádě jsou již zohledněna

** Pro větší délku je nutné použít Ø 100/150 mm

14 Návrh provedení odtahu spalin na fasádě (na obvodové zdi, pro kotle ZBR 42-3A..)

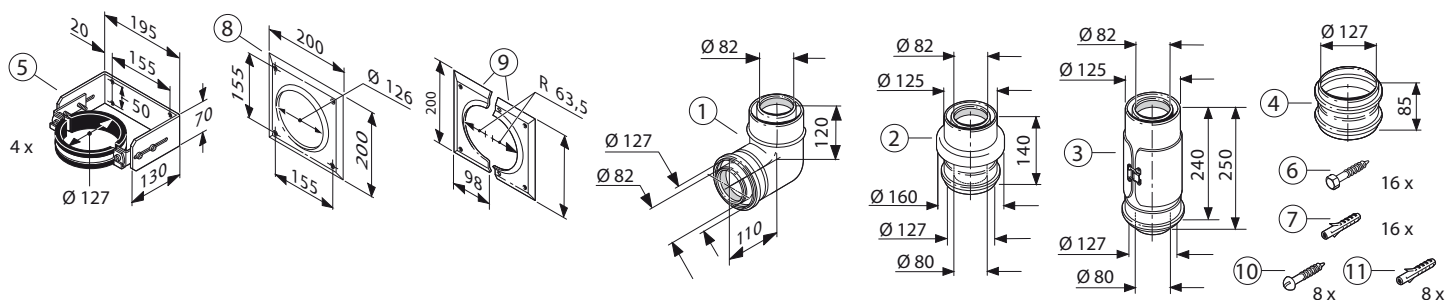


Řešení s Ø 100/150

Kotle	ZBR 42-3 A
Redukování délky na každé 90° koleno	3m
Redukování délky na každé 30° nebo 45° koleno	1,5m

* 90° koleno na kotli a koleno na fasádě jsou již zohledněna

Vykresy dílů sady AZB 617/2 (Ø 80/125) (AZB 652/1 je ve spodní části vedení na fasádě obdobné s doplněním redukce AZB 659)

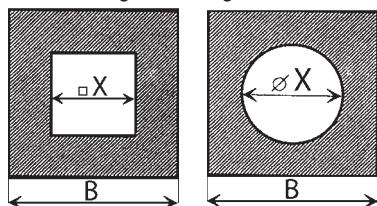


Odkouření pro kondenzační kotle JUNKERS v kaskádě

Návrh odkouření pro kaskádu kotlů do výkonu 3x42 kW

Objednací číslo	Typ	Průměr mm	Spaliny	Vzduch	Popis	Cena bez DPH	Cena s DPH 21 %
7 719 002 891	AZB 700/1	80/125	•		Zákl. sada pro kaskádu 2 přístrojů s odtahem do strany, Ø 125 mm, PP (včetně AZB 720/1, sifonu, prodloužení - 0,5 m, ...)	10 490,00	12 692,90
7 719 002 892	AZB 701/1	80/125	•		Rozšíření základní sady AZB 700/1 o další přístroj, Ø 125 mm (pro kaskádu), PP	2 490,00	3 012,90
7 719 002 893	AZB 702/1	125	•		Sada pro vedení odtahu v šachtě, Ø 125 mm, PP (pro kaskádu)	8 490,00	10 272,90
7 719 001 682	AZB 703	130/150	•		Sada odkouření na fasádu (pro kaskádu), nerez (včetně sifonu)	25 290,00	30 600,90
7 719 001 683	AZB 704	150/200	•		Prodloužení 250 mm, (150/200), nerez	2 490,00	3 012,90
7 719 001 684	AZB 705	150/200	•		Prodloužení 500 mm, (150/200), nerez	3 090,00	3 738,90
7 719 001 685	AZB 706	150/200	•		Prodloužení 1 000 mm, (150/200), nerez	4 790,00	5 795,90
7 719 001 687	AZB 708	200			Držák odkouření na fasádu, Ø 200 mm	1 390,00	1 681,90
7 719 001 688	AZB 709	150/200			Průchodka šikmou střechou	8 390,00	10 151,90
7 719 002 898	AZB 713/1	125			Vymezovač odstavu, Ø 125 mm, PP (4 kusy)	490,00	592,90
7 719 002 896	AZB 718/1	125	•		Prodloužení 1000 mm, Ø 125 mm, PP	690,00	834,90
7 719 002 894	AZB 719/1	125	•		Koleno 15°, Ø 125 mm, PP	490,00	592,90
7 719 002 897	AZB 720/1	125	•		Revizní T-kus 90°, Ø 125 mm, PP	1 190,00	1 439,90
7 719 001 774	AZB 721	150/200	•	•	Trubka odkouření s revizním otvorem, (150/200), nerez	8 100,00	9 801,00
7 719 002 895	AZB 724/1	125	•		Koleno 30°, Ø 125 mm, PP	590,00	713,90
7 719 002 899	AZB 929	125/130			Adaptér 125/130 mm, nerez (nutné pro vedení odkouření na fasádě)	3 590,00	4 343,90
7 716 780 184	AZB 931	80/125	•	•	Adaptér 80/125 s měřicími body	890,00	1 076,90
7 719 003 327	AZB 934	125	•		Koleno 90°, Ø 125 mm, PP	750,00	907,50
7 719 003 431	AZB 940	125	•		Koleno 45°, Ø 125 mm, PP	680,00	822,80

Rozměry šachty



B = 400 mm (doporučený rozměr kvůli rozměrům krytu šachty)

X min = 205 mm (bez revizního kusu)

X min = 300 mm (s revizním kusem)

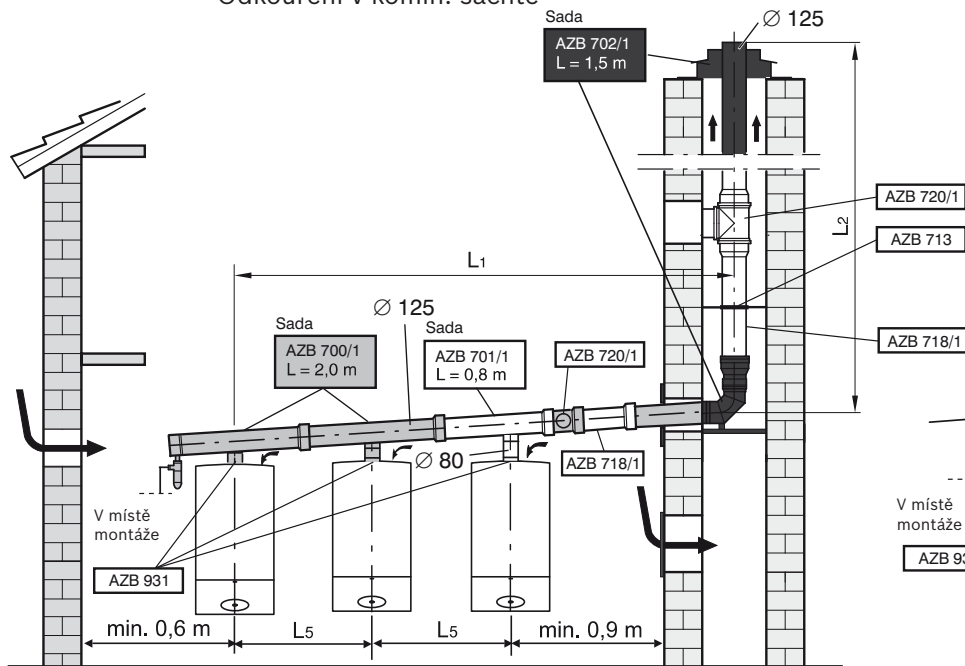
X max = 330 mm

$$L_{\max} = L_1 + L_2$$

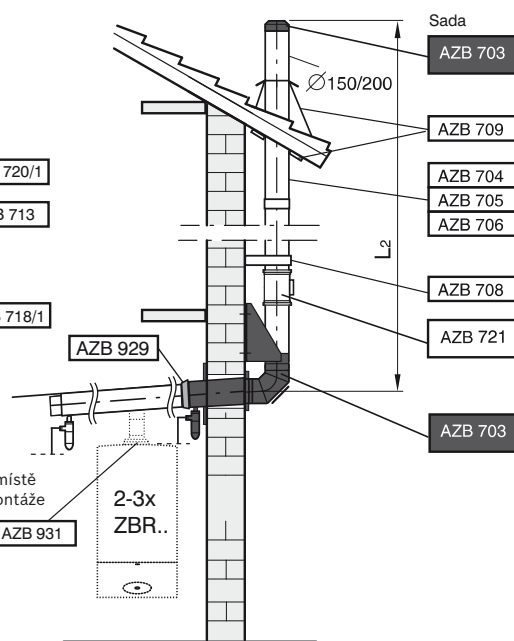
Pokud jsou potřeba jiné délkové rozsahy, případně jiné uspořádání, je nutné provést kontrolu příslušných délek vedení spalin přesným výpočtem zodpovědnou autorizovanou osobou.

Návrh sběračů spalin pro kaskádní zapojení

Odkouření v komín. šachtě



Odkouření na fasádu



Kotle do výkonu	L_{\max}	$L_1 \max$	L_5 [m]
2 x 30 kW, 3 x 30 kW, 2 x 42 kW	30 m	5 m	0,62 - 0,75
3 x 42 kW	28 m	5 m	0,62 - 0,75

Odkouření pro kondenzační kotle JUNKERS v kaskádě

Návrh odkouření pro kaskádu kotlů CerapurMaxx do výkonu 2x98 kW

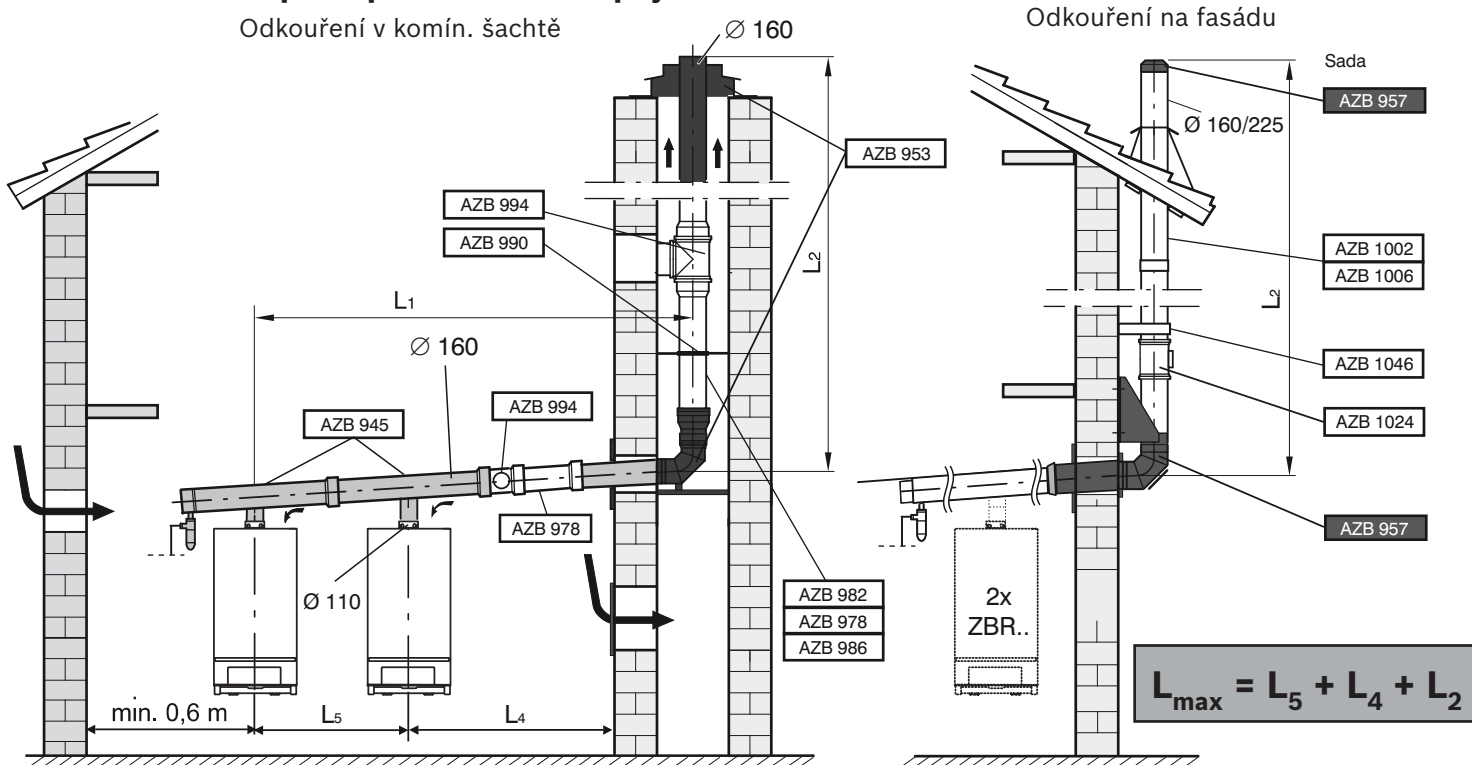
Objednací číslo	Typ	Průměr mm	Spaliny	Vzduch	Popis	Cena bez DPH	Cena s DPH 21 %
7 746 900 665	AZB 945	110/160	•		Zákl. sada pro kaskádu 2 přístrojů s odtahem do strany, Ø 160 mm, PP	12 900,00	15 609,00
7 746 900 673	AZB 953	160	•		Sada pro vedení odtahu v šachtě Ø 160 mm (pro kaskádu), PP	9 990,00	12 087,90
7 746 900 677	AZB 957	160/225	•		Sada odkouření na fasádu Ø 160/225 mm (pro kaskádu), nerez	36 990,00	44 757,90
7 746 900 684	AZB 964	160	•		Koleno 15° Ø 160 mm, PP	990,00	1 197,90
7 746 900 686	AZB 966	160	•		Koleno 30° Ø 160 mm, PP	890,00	1 076,90
7 746 900 690	AZB 970	160	•		Koleno 45° Ø 160 mm, PP	890,00	1 076,90
7 746 900 694	AZB 974	160	•		Koleno 87° Ø 160 mm, PP	890,00	1 076,90
7 746 900 698	AZB 978	160	•		Prodloužení 500 mm, Ø 160 mm, PP	890,00	1 076,90
7 746 900 702	AZB 982	160	•		Prodloužení 1000 mm, Ø 160 mm, PP	1 490,00	1 802,90
7 746 900 706	AZB 986	160	•		Prodloužení 2000 mm, Ø 160 mm, PP	2 490,00	3 012,90
7 746 900 710	AZB 990	160	•		Vymezovač Ø 160 mm, PP	950,00	1 149,50
7 746 900 714	AZB 994	160	•		Revizní T-kus Ø 160 mm, PP	2 190,00	2 649,90
7 746 900 718	AZB 998	160	•		Revizní koleno 87°, Ø 160 mm, PP	2 690,00	3 254,90
7 746 900 722	AZB 1002	160/225			Prodloužení 500 mm, Ø 160/225 mm, nerez	2 990,00	3 617,90
7 746 900 726	AZB 1006	160/225			Prodloužení 1000 mm, Ø 160/225 mm, nerez	3 990,00	4 827,90
7 746 900 979	AZB 1016	160/225			Revizní koleno 45°, Ø 160/225 mm, nerez	3 490,00	4 222,90
7 746 900 987	AZB 1024	160/225	•		Trubka odkouření s revizním otvorem, Ø 160/225 mm, nerez	6 990,00	8 457,90
7 746 900 995	AZB 1046	160/225			Nástěnný držák Ø 160/225 mm, nerez	3 190,00	3 859,90

Rozměry šachty (informativní)

- 210 mm
- 200 x 200 mm

Pokud jsou potřeba jiné délkové rozsahy, případně jiné uspořádání, je nutné provést kontrolu příslušných délek vedení spalin přesným výpočtem zodpovědnou autorizovanou osobou.

Návrh sběračů spalin pro kaskádní zapojení



Kotle typu	L max [m]	L ₂ min [m]	L ₅ [m]	L ₄ [m]	Výkon [kW]
2 x ZBR 68-2	50	3	0,53 - 1,0	0,65 - 2,0	130
1 x ZBR 65-2 + 1 x ZBR 98-2	13	8	0,53 - 1,0	0,65 - 2,0	163
2 x ZBR 98-2	13	8	0,53 - 1,0	0,65 - 2,0	196

Odkouření pro kondenzační kotle JUNKERS v kaskádě

Návrh odkouření pro kaskádu kotlů CerapurMaxx do výkonu 3x65 kW

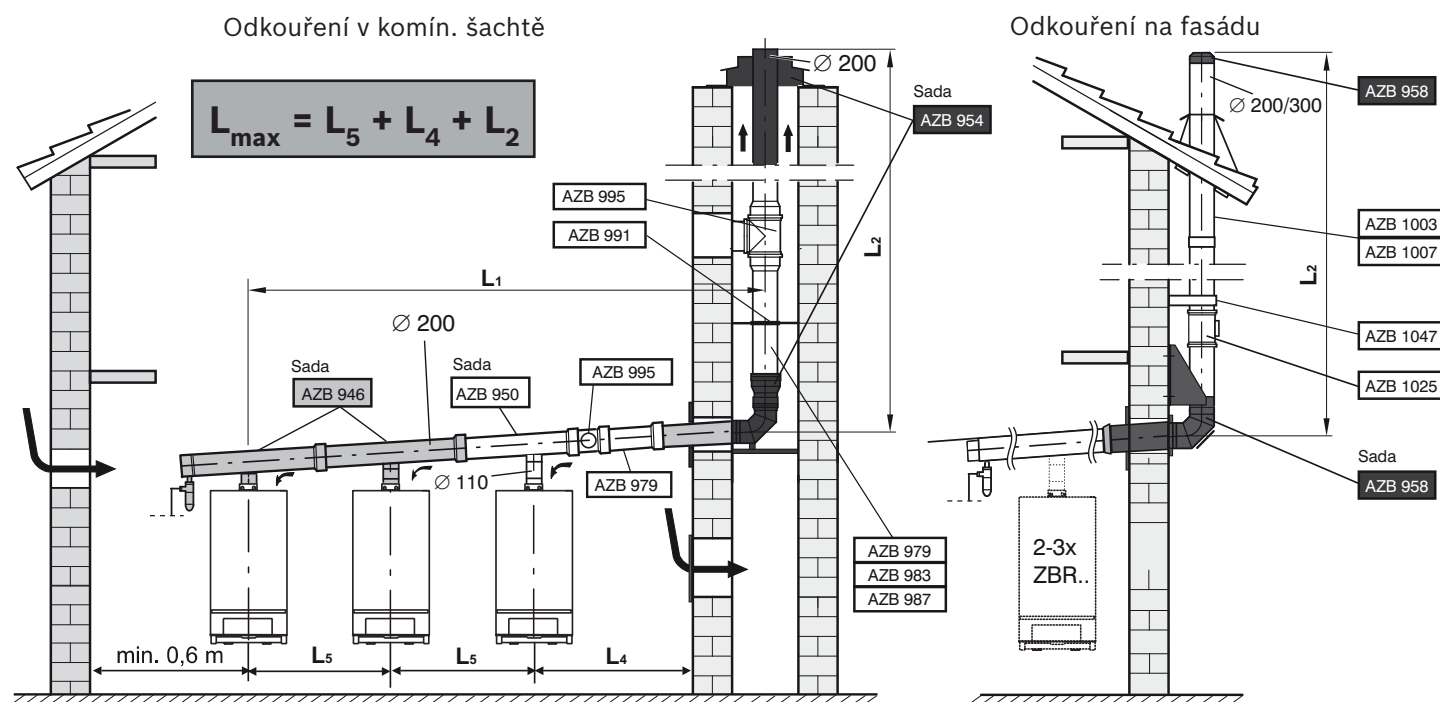
Objednací číslo	Typ	Průměr mm	Spaliny	Vzduch	Popis	Cena bez DPH	Cena s DPH 21 %
7 746 900 666	AZB 946	110/200	•		Zákl. sada pro kaskádu 2 přístrojů s odtahem do strany, Ø 200 mm, PP	16 900,00	20 449,00
7 746 900 670	AZB 950	200	•		Rozšíření základní sady AZB 946 o další přístroj, Ø 200 mm, PP	4 990,00	6 037,90
7 746 900 674	AZB 954	200	•		Sada pro vedení odtahu v šachtě, Ø 200 mm, PP (pro kaskádu)	15 990,00	19 347,90
7 746 900 678	AZB 958	200/300	•		Sada odkouření (pro kaskádu) na fasádu, Ø 200/300 mm svislá, nerez	49 990,00	60 487,90
7 746 900 723	AZB 1003	200/300	•		Prodloužení 500 mm, Ø 200/300 mm, nerez	4 490,00	5 432,90
7 746 900 727	AZB 1007	200/300	•		Prodloužení 1 000 mm, Ø 200/300 mm, nerez	6 490,00	7 852,90
7 746 900 996	AZB 1047	300			Držák odkouření na fasádu, Ø 300 mm	3 490,00	4 222,90
7 746 900 711	AZB 991	200			Vymezovač odstupu, Ø 200 mm, PP	990,00	1 197,90
7 746 900 699	AZB 979	200	•		Prodloužení 500 mm, Ø 200 mm, PP	1 890,00	2 286,90
7 746 900 703	AZB 983	200	•		Prodloužení 1000 mm, Ø 200 mm, PP	2 490,00	3 012,90
7 746 900 707	AZB 987	200	•		Prodloužení 2000 mm, Ø 200 mm, PP	3 490,00	4 222,90
7 746 900 715	AZB 995	200	•		Revizní trubka, Ø 200 mm, PP	4 990,00	6 037,90
7 746 900 988	AZB 1025	200/300	•	•	Trubka odkouření s revizním otvorem, Ø 200/300 mm, nerez	9 990,00	12 087,90
7 746 900 687	AZB 967	200	•		Koleno 30°, Ø 200 mm, PP	3 190,00	3 859,90
7 746 900 695	AZB 975	200	•		Koleno 90°, Ø 200 mm, PP	3 990,00	4 827,90
7 746 900 691	AZB 971	200	•		Koleno 45°, Ø 200 mm, PP	3 490,00	4 222,90

Rozměry šachty (informativní)

- 260 mm
- 250 x 250 mm

Pokud jsou potřeba jiné délkové rozsahy, případně jiné uspořádání, je nutné provést kontrolu příslušných délek vedení spalin přesným výpočtem zodpovědnou autorizovanou osobou.

Návrh sběračů spalin pro kaskádní zapojení



Kotle typu	L max [m]	L ₂ min [m]	L ₅ [m]	L ₄ [m]	Výkon [kW]
2 x ZBR 65-2	50	2	0,53 - 1,0	0,65 - 2,0	130
1 x ZBR 65-2 + 1 x ZBR 98-2	50	2	0,53 - 1,0	0,65 - 2,0	163
2 x ZBR 98-2	50	2	0,53 - 1,0	0,65 - 2,0	196
3 x ZBR 65-2	50	6	0,53 - 1,0	0,65 - 2,0	195

Odkouření pro kondenzační kotle JUNKERS v kaskádě

Návrh odkouření pro kaskádu kotlů CerapurMaxx do výkonu 4x98 kW

Objednací číslo	Typ	Průměr mm	Spaliny	Vzduch	Popis	Cena bez DPH	Cena s DPH 21 %
7 746 900 667	AZB 947	110/250	•		Zákl. sada pro kaskádu 2 přístrojů s odtahem do strany, Ø 250 mm, PP	17 900,00	21 659,00
7 746 900 671	AZB 951	250	•		Rozšíření základní sady AZB 947 o další přístroj, Ø 250 mm, PP	5 990,00	7 247,90
7 746 900 675	AZB 955	250	•		Sada pro vedení odtahu v šachtě, Ø 250mm, PP (pro kaskádu)	23 490,00	28 422,90
7 746 900 679	AZB 959	250/350	•		Sada odkouření (pro kaskádu) na fasádu Ø 250/350 mm svislá, nerez	58 990,00	71 377,90
7 746 900 724	AZB 1004	250/350	•		Prodloužení 500mm, Ø 250/350 mm, nerez	4 990,00	6 037,90
7 746 900 728	AZB 1008	250/350	•		Prodloužení 1 000mm, Ø 250/350 mm, nerez	6 990,00	8 457,90
7 746 900 997	AZB 1048	350			Držák odkouření na fasádu, Ø 350mm	3 990,00	4 827,90
7 746 900 712	AZB 992	250			Vymezovač odstupu, Ø 250 mm	990,00	1 197,90
7 746 900 700	AZB 980	250	•		Prodloužení 500mm, Ø 250mm, PP	2 490,00	3 012,90
7 746 900 704	AZB 984	250	•		Prodloužení 1000mm, Ø 250mm, PP	2 990,00	3 617,90
7 746 900 708	AZB 988	250	•		Prodloužení 2000mm, Ø 250mm, PP	4 590,00	5 553,90
7 746 900 716	AZB 996	250	•		Revizní trubka, Ø 250mm, PP	5 990,00	7 247,90
7 746 900 989	AZB 1026	250/350	•	•	Trubka odkouření s revizním otvorem, Ø 250/350 mm, nerez	16 990,00	20 557,90
7 746 900 688	AZB 968	250	•		Koleno 30°, Ø 250 mm, PP	3 990,00	4 827,90
7 746 900 696	AZB 976	250	•		Koleno 90°, Ø 250 mm, PP	5 490,00	6 642,90
7 746 900 692	AZB 972	250	•		Koleno 45°, Ø 250 mm, PP	4 490,00	5 432,90

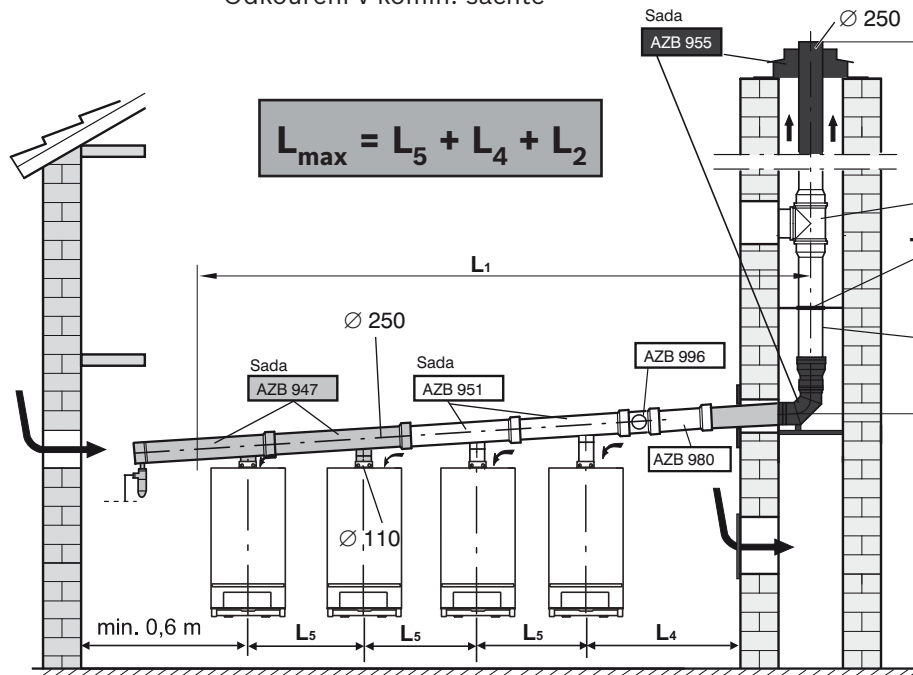
Rozměry šachty (informativní)

- 330 mm
- 310 x 310 mm

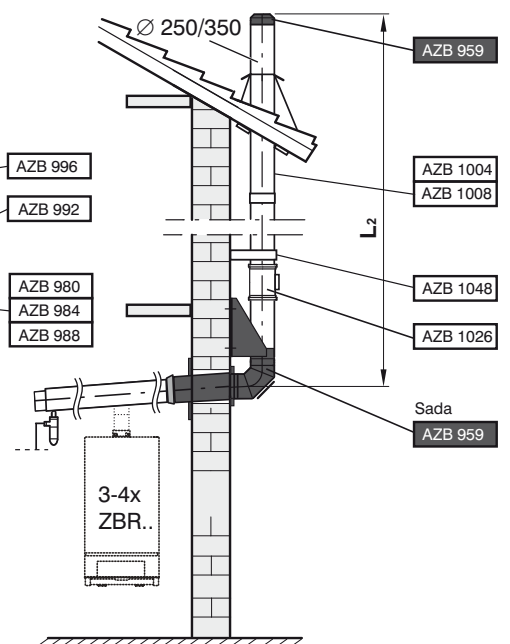
Pokud jsou potřeba jiné délkové rozsahy, případně jiné uspořádání, je nutné provést kontrolu příslušných délek vedení spalin přesným výpočtem zodpovědnou autorizovanou osobou.

Návrh sběračů spalin pro kaskádní zapojení

Odkouření v komín. šachtě



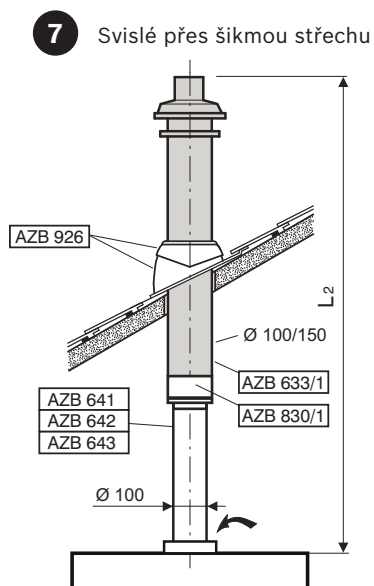
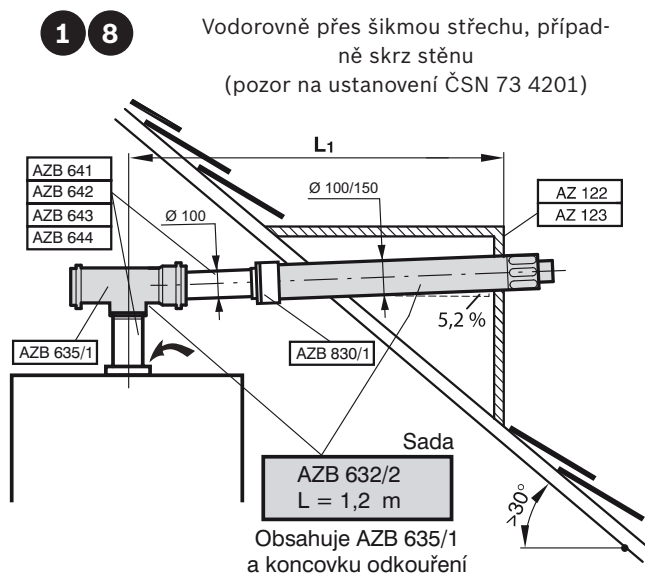
Odkouření na fasádu



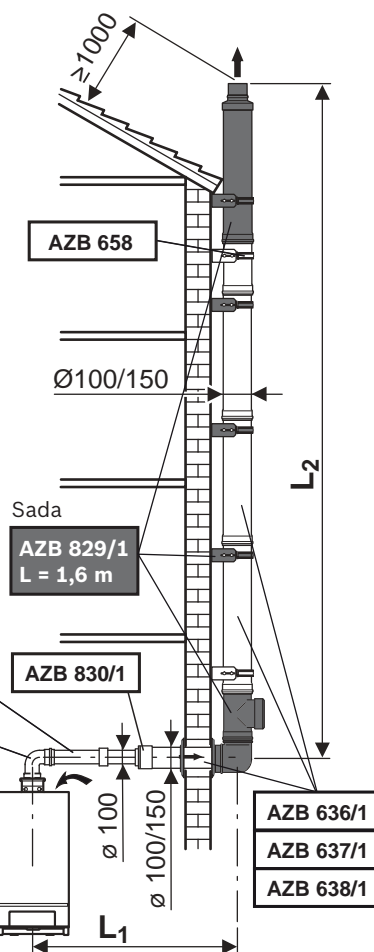
Kotle typu	L max [m]	L ₂ min [m]	L ₃ [m]	L ₄ [m]	Výkon [kW]
2xZBR 65-2 + 1xZBR 98-2	50	2,5	0,53 - 1,0	0,65 - 2,0	228
1xZBR 65-2 + 2xZBR 98-2	50	2,5	0,53 - 1,0	0,65 - 2,0	261
3xZBR 98-2	50	2,5	0,53 - 1,0	0,65 - 2,0	294
4xZBR 65-2	50	5	0,53 - 1,0	0,65 - 2,0	260
3xZBR 65-2 + 1xZBR 98-2	50	9	0,53 - 1,0	0,65 - 2,0	293
2xZBR 65-2 + 2xZBR 98-2	50	9	0,53 - 1,0	0,65 - 2,0	326
1xZBR 65-2 + 3xZBR 98-2	50	9	0,53 - 1,0	0,65 - 2,0	359
4xZBR 98-2	50	9	0,53 - 1,0	0,65 - 2,0	392

Odkouření pro kondenzační kotle JUNKERS

Návrh odkouření závislého na přívodu vzduchu z místnosti (pro kotle ZBR 65/98-2 A..)



Svislé přes plochou střechu



Typ kotle ZBR ..	65-2	98-2
Vodorovně s délkou L_1 max.*	46 m	43 m
Svisle s délkou L_2 max.	46 m	43 m
Na fasádě s $L_{max} = L_1 + L_2$	46 m	43 m
Redukování délky na každé 90° koleno	2 m	2 m
Redukování délky na každé 15°, 30° nebo 45° koleno	1 m	1 m

* 90° koleno na kotli je již zohledněno

$$L_{max} = L_1 + L_2$$

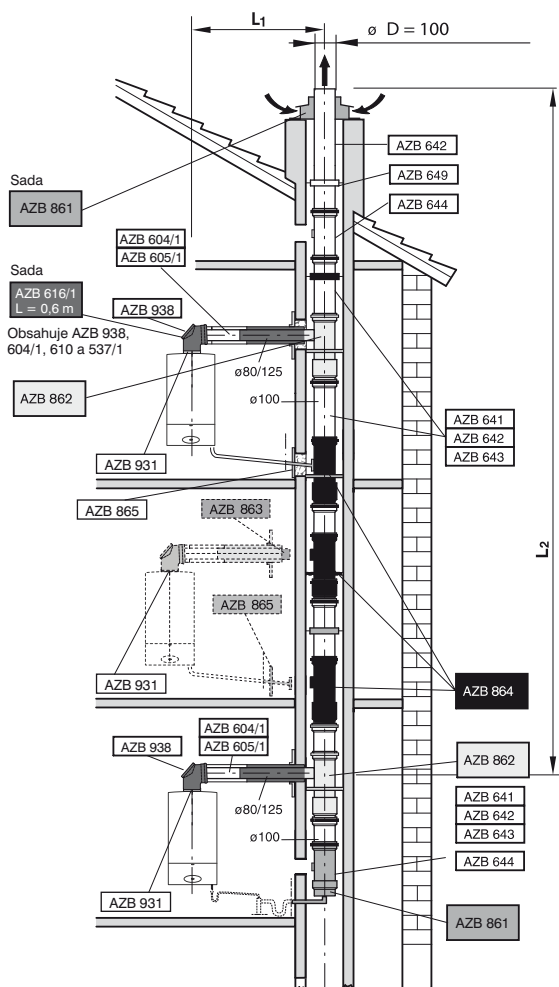
$$L_1 max = 3 m$$

Objednací číslo	Typ	Průměr mm	Spaliny	Vzduch	Popis	Cena bez DPH	Cena s DPH 21 %
7 719 001 028	AZ 122				Manžeta vodorovného průchodu - střecha 30-45°	5 590,00	6 763,90
7 719 001 031	AZ 123				Manžeta vodorovného průchodu - střecha 40-60°	5 490,00	6 642,90
7 719 002 782	AZB 632/2	100/150	•	•	Sada vodorovného odkouření s revizním T-kusem, délka 1210 mm, (100/150)	8 990,00	10 877,90
7 719 002 783	AZB 633/1	100/150	•	•	Sada svislého odkouření, délka 1290 mm - černé, (100/150)	4 090,00	4 948,90
7 719 002 785	AZB 636/1	100/150	•	•	Prodloužení 500 mm (100/150)	1 290,00	1 560,90
7 719 002 786	AZB 637/1	100/150	•	•	Prodloužení 1 000 mm (100/150)	1 690,00	2 044,90
7 719 002 787	AZB 638/1	100/150	•	•	Prodloužení 2 000 mm (100/150)	2 990,00	3 617,90
7 719 001 615	AZB 641	100	•		Prodloužení 500 mm, Ø 100 mm, PP	490,00	592,90
7 719 001 616	AZB 642	100	•		Prodloužení 1 000 mm, Ø 100 mm, PP	790,00	955,90
7 719 001 617	AZB 643	100	•		Prodloužení 2 000 mm, Ø 100 mm, PP	1 190,00	1 439,90
7 719 001 618	AZB 644	100	•		Trubka odkouření s revizním otvorem, délka 250 mm, Ø 100 mm, PP	1 390,00	1 681,90
7 719 001 619	AZB 645	100	•		Koleno 90°, Ø 100 mm, PP	390,00	471,90
7 719 001 620	AZB 646	100	•		Koleno 45°, Ø 100 mm, PP	390,00	471,90
7 719 001 852	AZB 663	100	•		Koleno 15°, Ø 100 mm, PP	750,00	907,50
7 719 001 853	AZB 664	100	•		Koleno 30°, Ø 100 mm, PP	750,00	907,50
7 719 001 645	AZB 658	150			Držák odkouření na fasádu Ø 150	1 690,00	2 044,90
7 719 002 793	AZB 680/1	100/150	•	•	Revizní T-kus na fasádu (100/150)	3 490,00	4 222,90
7 719 002 806	AZB 830/1	100/150			Těsnící clona, Ø 100/150 mm	690,00	834,90
7 719 002 807	AZB 829/1	100/150	•	•	Sada odkouření na fasádu, délka 1600 mm, (100/150)	13 490,00	16 322,90
7 719 002 858	AZB 926	150			Univerzální manžeta svislého odkouření (černá) - průchodka střechou 25-45°	1 790,00	2 165,90
7 719 001 657	AZB 660	150			Průchodka vodorovnou střechou	1 290,00	1 560,90

Odkouření pro kondenzační kotle Junkers do společného komína

Podrobnosti najdete v příslušném projekčním podkladu a v instalačním návodu.

POZOR přetlakový provoz v celé délce vedení spalin.



Řešení vícenásobného odtahu v jedné šachtě

(Řešení naznačené na obrázku)

Rozměry průřezu šachty

- 170 - 300 mm
- 160 - 250 mm

Řešení vícenásobného odtahu ve dvou šachtách

Rozměry průřezu šachty

- min. 140 mm
-

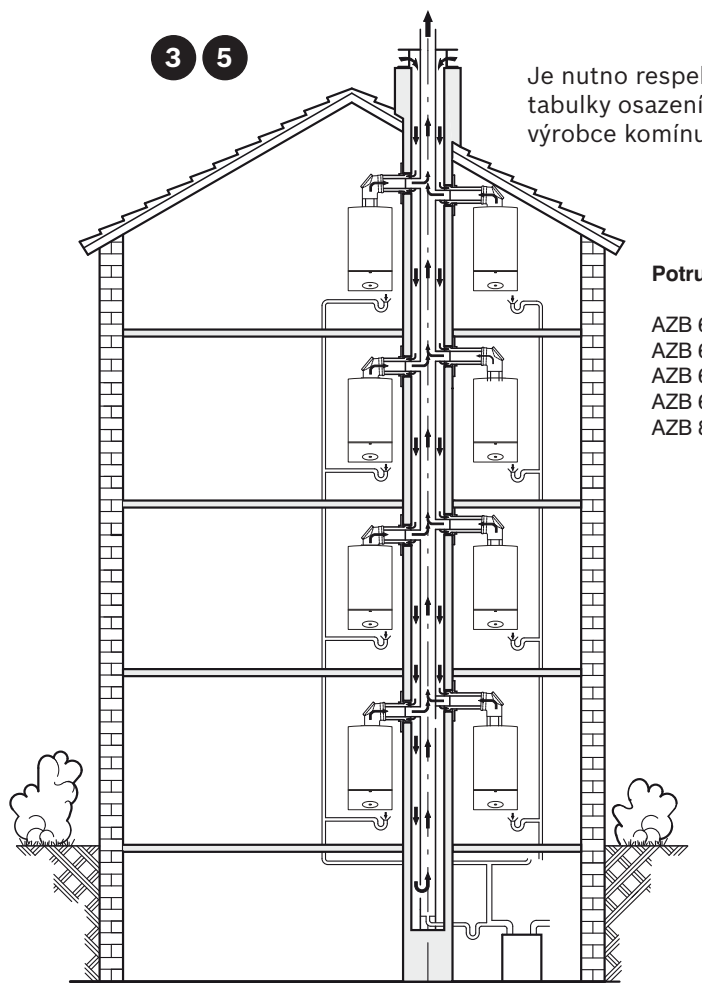
(řešení není na obrázku, je podrobně uvedeno v projekčních podkladech pro přetlakový LAS systém vícenásobného odtahu spalin pro kondenzační kotle Junkers)

Informativně platí pro řešení s kotli max. výkon do 30 kW

- Max. délka L_1 vodorovného potrubí odvodu spalin je 3 m včetně 2 kolen (80/125) nebo 1,4 m včetně 3 kolen a minimální délka je 0,6 m.
- Max. délka L_2 (při 2 - 5 kotlech do 16 kW) je 21 m, viz projekční podklad, u ostatních výkonů se počet kotlů a max. délka redukuje.
- Minimální vzdálenost mezi jednotlivými zaústěnými kotli do komína musí být 2,5 m.
- Každý kondenzační přístroj připojený na společný přetlakový komín musí mít vmontované příslušenství č. 950.
- S příslušenstvím AZB 864, 863 a 865 lze připravit i předmontáž připojení k přetlakovému společnému komínu pro kondenzační kotel, který není s budováním kompletního systému nainstalován současně a bude připojen v pozdější době.
- Pro přístroje ZWB28-3..., ZWBR28-3..., ZWSB22/28-3..., ZBS22/..S-3MA a ZBS30/150S-3MA je nutné při vícenásobném osazení (3 a více kotlů do 1 komín. šachty) doplnit příslušenství č. 1158 pro snížení výkonu a redukcii hmotnostního toku spalin.

Objednací číslo	Typ	Průměr mm	Spaliny	Vzduch	Popis	Cena bez DPH	Cena s DPH 21 %
7 719 002 763	AZB 604/1	80/125	•	•	Prodloužení 500mm	690,00	834,90
7 719 002 764	AZB 605/1	80/125	•	•	Prodloužení 1000mm	990,00	1 197,90
7 719 002 766	AZB 607/1	80/125	•	•	Koleno 90°	850,00	1 028,50
7 719 002 767	AZB 608/1	80/125	•	•	Koleno 2x 45°	1 290,00	1 560,90
7 719 002 769	AZB 609/1	80/125	•	•	Dvojitý T-kus s revizním otvorem	2 390,00	2 891,90
7 719 002 770	AZB 616/1	80/125	•	•	Sada - odtah do strany pro LAS, L = 0,6m s revizním kolenem, (obsahuje AZB 938, 604/1, 610, 537/1)	2 590,00	3 133,90
7 719 001 615	AZB 641	100	•		Prodloužení 500mm, Ø 100 mm, PP	490,00	592,90
7 719 001 616	AZB 642	100	•		Prodloužení 1000mm, Ø 100 mm, PP	790,00	955,90
7 719 001 617	AZB 643	100	•		Prodloužení 2000mm, Ø 100 mm, PP	1 190,00	1 439,90
7 719 001 618	AZB 644	100	•		Trubka s revizním otvorem, délka 250mm	1 390,00	1 681,90
7 719 001 619	AZB 645	100	•		Koleno 90°, Ø 100 mm, PP	390,00	471,90
7 719 001 620	AZB 646	100	•		Koleno 45°, Ø 100 mm, PP	390,00	471,90
7 719 001 623	AZB 649	100			Vyomezovací díl, 4 kusy	490,00	592,90
7 719 001 852	AZB 663	100	•		Koleno 15°, Ø 100 mm, PP	750,00	907,50
7 719 001 853	AZB 664	100	•		Koleno 30°, Ø 100 mm, PP	750,00	907,50
7 719 002 768	AZB 832/1	80/125	•	•	Koleno 30°	1 490,00	1 802,90
7 719 002 239	č 950				Membránový ventil - spalinová klapka	190,00	229,90
7 719 002 859	AZB 861/1	100	•		Základní sada do komínové šachty pro přetlakový systém LAS	5 090,00	6 158,90
7 719 002 264	AZB 862	80/100	•		Připojovací sada pro přetlakový systém LAS	3 290,00	3 980,90
7 719 002 265	AZB 863	100	•		Připojovací adaptér (v případě předmontáže)	1 290,00	1 560,90
7 719 002 266	AZB 864	80/100	•		Zaslepený T-díl (i pro předmontáž)	3 290,00	3 980,90
7 719 002 267	AZB 865	15/80	•		Odvod kondenzátu (pro přetlakový LAS)	3 190,00	3 859,90
7 719 002 365	AZB 870/1	80	•	•	Doplňková sada (pro řešení ve dvou šachtách)	750,00	907,50
7 716 780 184	AZB 931	80/125	•	•	Adaptér 80/125 s měřicími body	890,00	1 076,90
7 719 003 382	AZB 938	80/125	•	•	Koleno 90° s revizním otvorem	1 790,00	2 165,90

Odkouření pro kondenzační kotle JUNKERS do společného komína

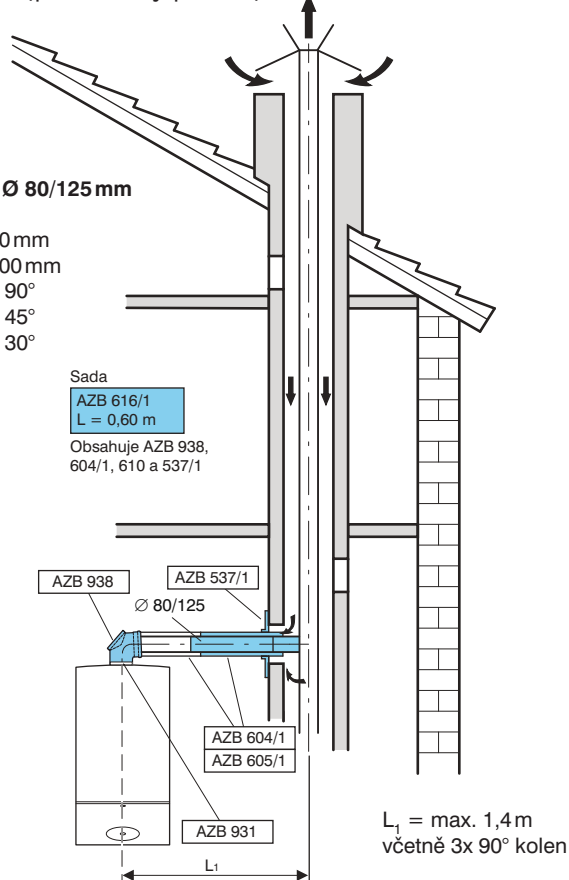


Je nutno respektovat tabulky osazení a pokyny výrobce komína LAS

Potrubi odtahu spalin Ø 80/125 mm

- AZB 604/1 ⇒ L = 500 mm
- AZB 605/1 ⇒ L = 1000 mm
- AZB 607/1 ⇒ koleno 90°
- AZB 608/1 ⇒ koleno 45°
- AZB 832/1 ⇒ koleno 30°

Odkouření do LAS komínů (podtlakový provoz)



Tento způsob odtahu spalin musí být pečlivě naprojektován, vzhledem k nízkým teplotám spalin kondenzačních kotlů se musí někdy přejít k jinému způsobu odtahu spalin, nabízí se pak v některých případech možnost využití přetlakového vícenásobného odtahu spalin LAS (viz předchozí strana tohoto ceníku).

Objednací číslo	Typ	Průměr mm	Spaliny	Vzduch	Popis	Cena bez DPH	Cena s DPH 21 %
7 719 002 763	AZB 604/1	80/125	•	•	Prodloužení 500 mm	690,00	834,90
7 719 002 764	AZB 605/1	80/125	•	•	Prodloužení 1000 mm	990,00	1 197,90
7 719 002 766	AZB 607/1	80/125	•	•	Koleno 90°	850,00	1 028,50
7 719 002 767	AZB 608/1	80/125	•	•	Koleno 2x 45°	1 290,00	1 560,90
7 719 002 769	AZB 609/1	80/125	•	•	Revizní T-kus 90°	2 390,00	2 891,90
7 719 002 770	AZB 616/1	80/125	•	•	Sada - odtah do strany pro LAS, L = 0,6 m s revizním kolenem (obsahuje AZB 938, 604/1, 610, 537/1)	2 590,00	3 133,90
7 719 002 768	AZB 832/1	80/125	•	•	Koleno 30°	1 490,00	1 802,90
7 716 780 184	AZB 931	80/125	•	•	Adaptér 80/125 s měřicími body	890,00	1 076,90
7 719 003 382	AZB 938	80/125	•	•	Koleno 90° s revizním otvorem	1 790,00	2 165,90

JUNKERS
Skupina Bosch

Bosch Termotechnika s.r.o.
obchodní divize Junkers
Průmyslová 372/1
108 00 Praha 10 - Štěrboholy
Tel.: 272 191 100
Fax: 272 191 173
Internet: www.junkers.cz
E-mail: junkers.cz@bosch.com

Váš prodejce:



Ceník je platný do odvolání nebo nahrazení novým ceníkem. Změny vyhrazeny.